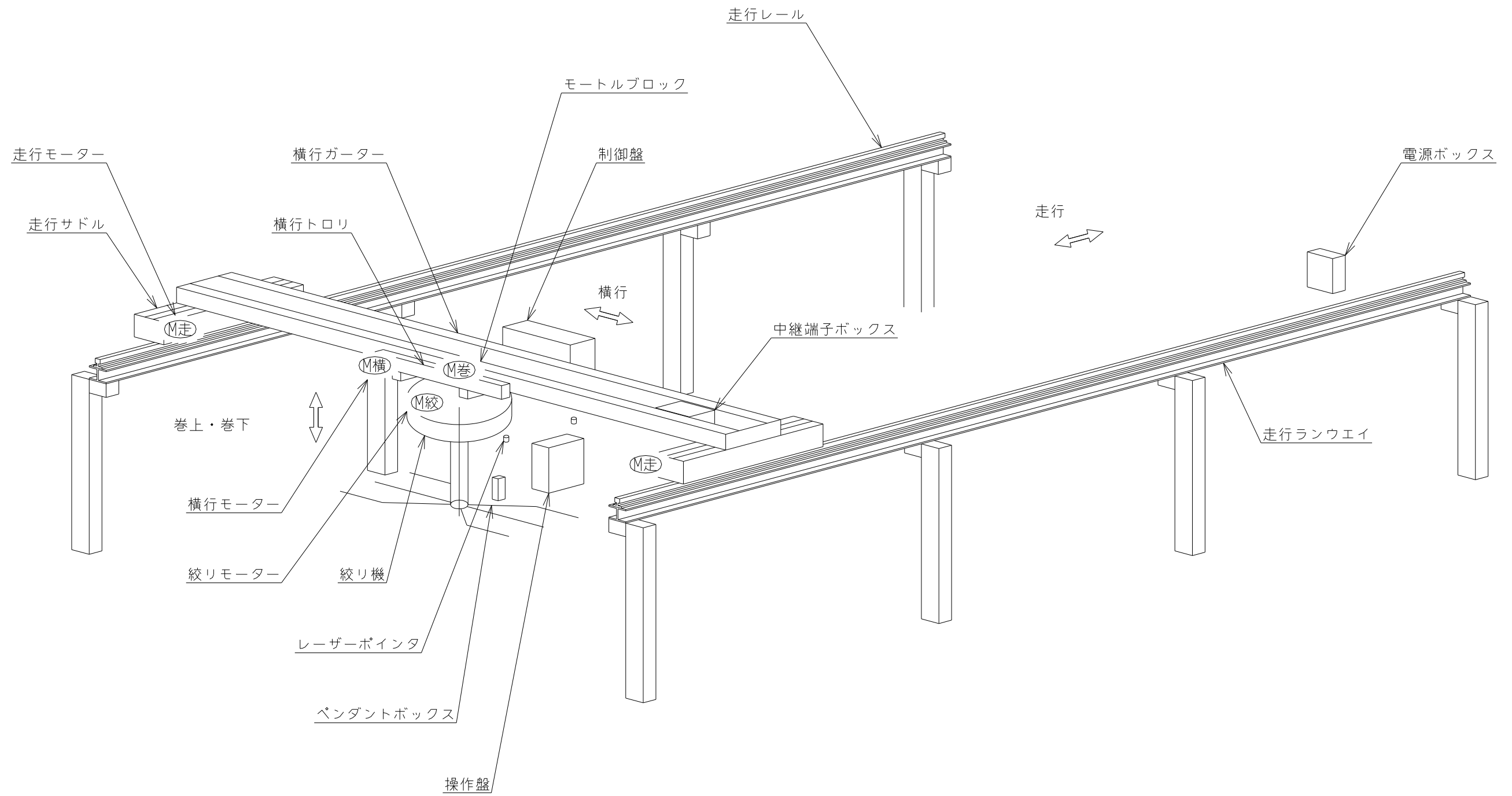
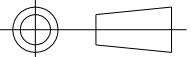


納入先	殿	図名 藍染系絞り装置
承認	図法	
検図	尺度 1:15	図面番号
製図	日付	



納入先	殿	図名 藍染系絞り装置
承認	図法 	移動装置
検図	尺度 FREE	図面番号
製図	日付	