

動釣合試験機の御案内



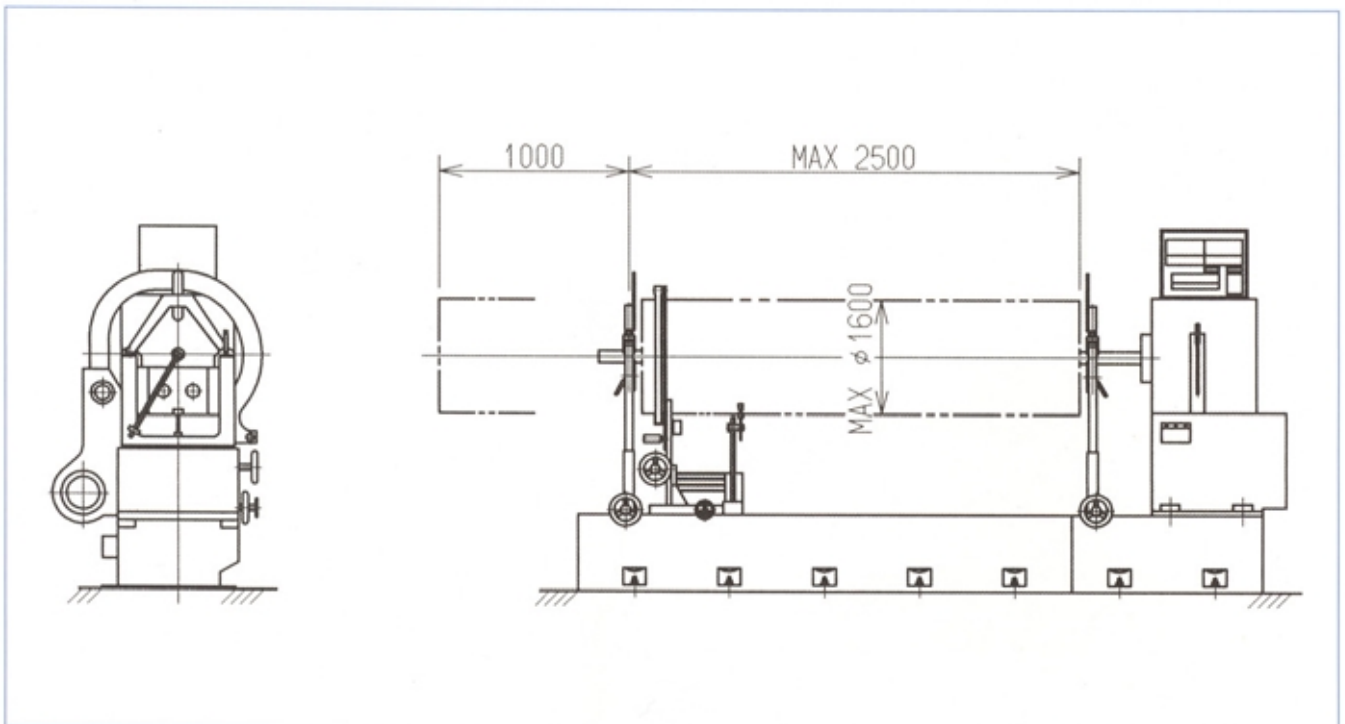
島津製作所製

DBM-HCT (HCJB) -1000型

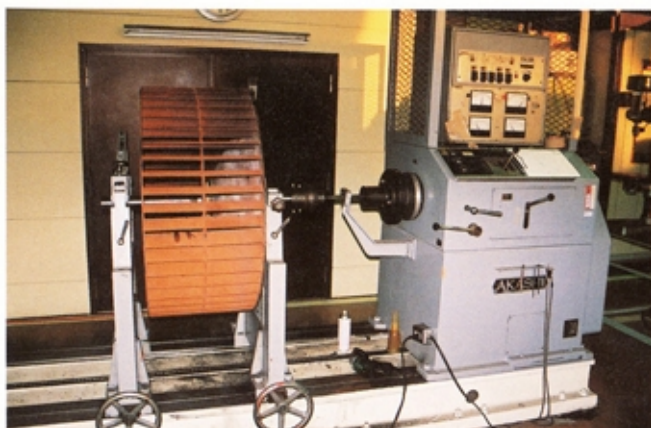


[メイン試験体] ローラー、遠心分離機 その他

駆動方法	ベルト駆動、ジョイント駆動	
試験体	重量 (kg)	30~1,000
	直径 (mm)	最大 1,600
軸受間寸法 (mm)	最長 2,500	
軸受型	ローラー型受、V型受	
試験速度 (rpm)	180~2,400	
不釣合検出限界	0.5 (μm)	



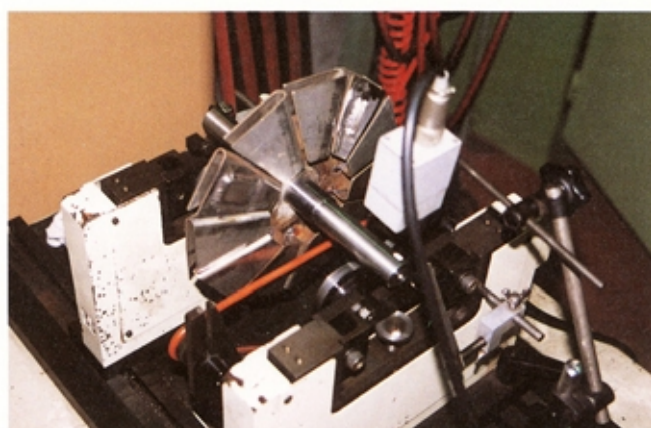
アカシ製 FH-614型



[メイン試験体] 送風機インペラ ※専用治具が必要な場合あり

駆動方法		ジョイント駆動
試験体	重量(kg)	5~1,000
	直径(mm)	最大 1,600
軸受間寸法(mm)		最長 2,400
軸受型		ローラー型受、V型受
試験速度(rpm)		280~2,080(5段)
不釣合検出限界		0.25(μm)

島津製作所製 DBM-HC型



[メイン試験体] 小型ローラー その他

駆動方法		ベルト駆動
試験体	重量(kg)	10未満
	直径(mm)	最大 190
軸受間寸法(mm)		最長 500
軸受型		ローラー型受、V型受
試験速度(rpm)		180~2,400
不釣合検出限界		0.25(μm)

仕様書内にある回転機器について、動バランス調整を実施していただくことにより、振動を低下させ、機器の耐久性を増し、騒音も低下させることができます。

又、高速回転する機器に不釣合が発生しますと、非常に危険であり、事故を招く原因にもなりかねますので、ぜひ、当社のバランス調整をご利用くださいますようお願い申し上げます。

尚、バランス調整と同時に、試験成績表も提出致しますので、宜しくようお願い申し上げます。



技術と信頼を拓く 大和機工株式会社

本 社 工 場 〒474-0071 愛知県大府市堀田町1-171
産業機械部装置グループ TEL (0562) 47-2168 FAX (0562) 46-8966



http://www.daiwakiko.co.jp
E-mail ep@daiwakiko.co.jp