


レンタルガイド

Rental Guide

 **DAIWA**

近年、地球温暖化防止対策法や各種リサイクル法の施行にともない、工場のデマンド管理やピークカットが実施されています。

そんな中、不足分の電力やエアをお手軽なレンタル機で穴埋めしませんか？
弊社は、必要と思われるような機種をご用意しております。

INDEX

発電機	1~4
コンプレッサ	5・6
送風機	7・8
トラックマウント	9
投光機	10
パワースイーパー	11・12
ブラッター	13
フォークリフト	14
クレーン	15~18
バックホー	19・20
リサイクル選別機	21・22
破碎機	23・24
水中ポンプ	25
水質検査機	26
濁水処理設備	27
遠心分離機	28

基本事項の抜粋

- レンタルの物件を引渡した日から返納日までをレンタル期間とし、レンタル納品書及びレンタル受取書によって期間計算します。
- レンタル料は、取り決め単価、日額単価、月額単価、月額超単価、年間契約月額単価とし、レンタル期間に応じレンタル料を計算します。
なお、休日、不使用があっても原則としてレンタル料の減額はありせん。
- 通常使用する時間は1ヶ月200時間（1日8時間）とし、これを超える場合は割増レンタル料をいただきます。
- 商品の使用によって発生する機械の消耗品及びエンジンの交換部品、補給用油脂類等運転に必要な維持管理費用は全て借主の負担とします。
- 貸出中のレンタル物件の故障・破損・滅失については、借主の責に帰すべき場合は、借主の損失補償となります。

資格

■高所作業車

機械名	区分	資格	公道運転免許	法定検査	備考
高所作業車 (トラック式)	作業床高さ 10m未満	特教 高所作業車運転特別教育	普通免許	高所作業車特定自主検査	作業床2m未満 は対象外
	作業床高さ 10m以上	技 高所作業車運転技能講習		自動車検査制度の 検査及び定期点検	

■荷役・揚重機械

機械名	区分	資格	公道運転免許	法定検査	備考
フォークリフト	最大荷重 1t未満	特教 フォークリフトの運転特別教育	小型特殊 (緑ナンバー) 大型特殊 (白ナンバー)	特自検 フォークリフト特定自主 検査	公道上では 作業不可
	最大荷重 1t以上	技 フォークリフトの運転技能講習			
ホイスト	0.5t～5t未満	特教 クレーン運転特別教育 技 玉掛け技能講習	—	月例点検・年次点検等 落成検査・月例点検等 年次点検・定期自主検査・性能検査等	設置報告 設置届等 (クレーン等 安全規則に よる。)
	5t以上	技 床上操作式クレーン運転技能講習 技 玉掛け技能講習			

■掘削・整地・運搬機械

機械名	区分	資格	公道運転免許	法定検査	備考
ミニバックホー (超小旋回タイプ)	機体重量 3t未満	特教 車両系建設機械(積込み・掘削用) 特別教育	—	特自検 車両系建設機械(整地・ 運搬・積込み・掘削用) 特定 自主検査 (ブレードは解体用)	概ね 0.12m ³ クラスまで
バックホー (超小旋回タイプ)	機体重量 3t以上	技 車両系建設機械(積込み・掘削用) 技能講習			

レンタル機械補償制度

弊社のレンタル機械はお客様に安心してご利用いただくため、下記の補償制度を設けております。

●補償内容

1.機械自体の事故

例：○誤操作により機械本体を大破させた。 ○火災により焼失した。 ○夜中に何者かに盗まれてしまった。

2.第三者に対する賠償事故(対人・対物)

例：○誤操作により通行人を怪我させてしまった。 ○現場内で、他社の従業員を死傷させてしまった。
○作業中、駐車中の第三者の車を破損させてしまった。

●補償できない主な場合

1.機械自体の事故

- 事故の原因が、故意、または重過失による場合。 ○事故の原因が、戦争、変乱、核燃料物質による場合。
- 事故の原因が、地震、噴火、津波による場合。 ○機械自体の自然消耗、または内在する欠陥等による場合。
- 偶然な外來の事故によらない電気的事故、または機械的事故による場合。
ただし、たとえば操作上の単純ミスなどが原因となった場合は支払われます。
- 詐欺または横領による場合。 ○定格運転を超える作業中の事故による場合。
- バケット、排土板等常時他と接触している部分に対する損害。

2.第三者に対する賠償事故

- 故意によって生じた賠償責任。 ○地震、噴火、津波などの天災に起因する賠償責任。
- 事故を起こした人と死傷した被害者が同じ会社(下請け会社を含む)に勤務している人、及び、父母、配偶者、子供の場合。
- 事故を起こした人の管理下またはその人の所属する会社(下請会社を含む)の管理下にある財物が被害にあった場合。
- 仕事を請負った目的物についての賠償責任。

防音型発電機

15~60kVA

土木建築現場の動力源、工場やイベント会場の発電設備に。

※ディーゼルエンジンタイプのため特に燃料切れにご注意下さい。



DCA25ESI

仕様

型式	DCA15PK-II	NES15SI	DCA25ESI	NES25SI-T	DCA45ESH	NES45SHE	DCA60ESH	NES60SHE	
交流電源									
周波数 Hz	60	60	60	60	60	60	60	60	
定格出力 kVA	15	三相 15 単相 8.7	三相 25 単相 14.4	25	45	45	60	60	
定格電圧 V	220	三相 220 単相 220-110	三相 220 単相 110-220	220	220	220	220	220	
定格電流 A	39.4	39.4	三相 65.6 単相 65.6	65.6	118	118	157	157	
単相出力電圧 V	110	110	110	110	110	110	110	110	
コンセント出力 kVA	1.5×2	1.5×2	1.5×2	1.5×2	1.5×2	1.5×2	1.5×2	1.5×2	
エンジン									
エンジン型式	クボタD1703-KB	いすゞ3LD1	いすゞAA-4LE-2	いすゞ4LE1	日野W04D-K	日野W04D-F	日野W04D-TG	日野W06E-H	
定格出力	kw/min ¹	14.7/1,800	14.4/1,800	23.5/1,800	23.5/1,800	41.9/1,800	41.9/1,800	57.4/1,800	60/1,800
	ps/rpm	19.9/1,800	19.7/1,800	32/1,800	32/1,800	57/1,800	57/1,800	78/1,800	81/1,800
使用燃料	軽油	軽油、A重油兼用	軽油	軽油、A重油兼用	軽油	軽油、A重油兼用	軽油	軽油、A重油兼用	
燃料タンク容量 ℓ	62	65	70	65	100	100	125	125	
燃料消費量 ℓ/h ※75%負荷時	3.2	3.1	三相 4.2 単相 3.0	4.8	8.0	8.2	10.6	10.9	
無給油連続運転可能時間 h	19.3	20.9	三相 16.6 単相 23.3	13.5	12.5	12.1	11.7	11.4	
機械寸法									
全長 mm	1,400	1,500	1,540	1,580	2,000	2,020	2,050	2,470	
全幅 mm	650	750	680	690	880	880	880	880	
全高 mm	900	870	900	900	1,250	1,300	1,250	1,300	
乾燥質量 kg	509	520	564	590	1,180	1,200	1,240	1,420	
運転質量 kg	578	590	642	660	1,300	1,320	1,380	1,570	
低騒音指定型	超低騒音	超低騒音	超低騒音	超低騒音	超低騒音	超低騒音	超低騒音	超低騒音	
排出ガス対策型	2次規制	1次規制	2次規制	1次規制	2次規制	1次規制	2次規制	1次規制	

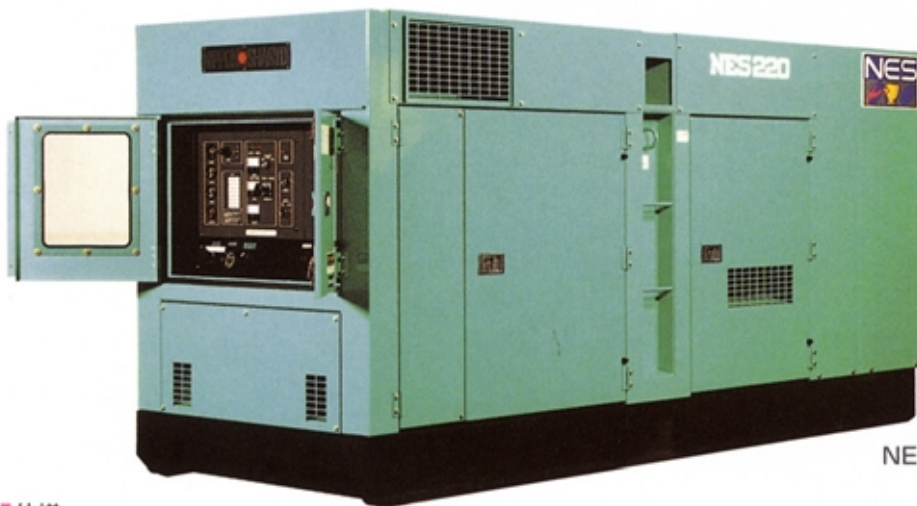
防音型発電機

90~220kVA

土木建築現場の動力源、工場やイベント会場の発電設備に。

※ディーゼルエンジンタイプのため特に燃料切れにご注意下さい。

DCA90ESH



NES220SHE

仕様

型式	DCA90ESH	NES90SHE	DCA125ESM	NES125SHE	DCA150ESH	NES150SHE	DCA220SPM-II	NES220SHE	
交流電源									
周波数 Hz	60	60	60	60	60	60	60	60	
定格出力 kVA	90	90	125	125	150	150	220	220	
定格電圧 V	220	220	220/440	220/440	220/440	220/440	220/440	220/440	
定格電流 A	236	236	328/164	328/164	394/197	394/197	577/289	577/289	
単相出力 (コンセント)									
電圧 V	110	110	110	110	110	110	110	110	
出力 kVA	1.5×2	1.5×2	1.5×2	1.5×2	1.5×2	1.5×2	1.5×2	1.5×2	
エンジン									
エンジン型式	日野J08C-P	日野H07D-C	三菱6D16-TLE2D	日野H07C-TD	日野J08C-UD	日野M10C-TB	三菱6D24-TCE2	日野K13D-TA	
定格出力	kw/min ⁻¹	83/1,800	83/1,800	122/1,800	115/1,800	135/1,800	139/1,800	199/1,800	193/1,800
	ps/rpm	113/1,800	113/1,800	166/1,800	157/1,800	183/1,800	190/1,800	270/1,800	263/1,800
使用燃料	軽油	軽油、A重油兼用	軽油	軽油、A重油兼用	軽油	軽油、A重油兼用	軽油	軽油、A重油兼用	
燃料タンク容量 q	185	200	250	250	250	250	380	370	
燃料消費量※75%負荷時 q/h	15.5	16.0	20.7	22	23.9	28	37.1	39	
無給油連続運転可能時間 h	11.9	12.5	12	11.3	10.4	9.0	10.2	9.5	
機械寸法									
全長 mm	2,750	2,800	3,280	3,100	3,200	3,220	3,700	3,740	
全幅 mm	1,100	1,050	1,080	1,130	1,180	1,130	1,300	1,290	
全高 mm	1,400	1,400	1,500	1,500	1,500	1,500	1,750	1,750	
乾燥質量 kg	1,860	1,850	2,290	2,160	2,360	2,500	3,680	3,620	
運転質量 kg	2,070	2,080	2,560	2,420	2,630	2,790	4,080	4,020	
低騒音指定型	超低騒音	超低騒音	超低騒音	超低騒音	超低騒音	超低騒音	超低騒音	超低騒音	
排出ガス対策型	2次規制	1次規制	2次規制	1次規制	2次規制	1次規制	1次規制	1次規制	

防音型発電機

300~600kVA

土木・建築、港湾・基礎工事現場、工場、イベント会場等の発電設備に。
 ※ディーゼルエンジンタイプのため特に燃料切れにご注意下さい。



NES400SM-2



NES300EH

仕様

型式	NES300EH	NES300SM-1	NES400SM-2	NES600SM-2	
交流電源					
周波数 Hz	60	60	60	60	
定格出力 kVA	300	300	400	600	
定格電圧 V	220/440	220/440	220/440	220/440	
定格電流 A	787/394	787/394	1,050/525	1,575/787	
单相出力 (コンセント) 電圧 V	—	110	110	110	
出力 kVA	1.5×2	1.5×2	1.5×2	1.5×2	
エンジン					
エンジン型式	日野K13C-TY	三菱S6B-PTA	三菱S6B3-PTA	三菱S6R-PTA-O	
定格出力	kw/min ¹	269/1,800	273/1,800	382/1,800	533/1,800
	ps/rpm	366/1,800	365/1,800	520/1,800	725/1,800
使用燃料	軽油、A重油	軽油、A重油兼用	軽油、A重油兼用	軽油、A重油兼用	
燃料タンク容量 ℓ	490	490	490	600	
燃料消費量 ℓ/h	52	52	66	104	
無給油連続運転可能時間+75%0時 h	9.4	9.4	7.4	5.7	
機械寸法					
全長 mm	3,980	4,140	4,300	5,100	
全幅 mm	1,415	1,420	1,420	1,700	
全高 mm	1,790	2,050	2,100	2,400	
乾燥質量 kg	3,940	4,800	5,560	8,700	
運転質量 kg	4,410	5,330	6,120	9,470	
低騒音指定型	低騒音	—	低騒音	—	
排出ガス対策型	2次規制	—	対象外	対象外	

極低騒音型発電機

9.9~60kVA

騒音が気になる市街地や住宅街、夜間工事に。省エネタイプの低燃料設計。
※ディーゼルエンジンタイプのため特に燃料切れにご注意下さい。



TLW-300SB



DCA25USI

仕様

型式	TLW-300SB	DCA-25USI	DCA-45USI	DCA-60USH	
交流電源					
周波数 Hz	60	60	60	60	
定格出力 kVA	9.9	25	45	60	
定格電圧 V	220	220	220	220	
定格電流 A	—	65.6	118	157	
单相出力 (コンセント) 電圧 V	110	110	110	110	
出力 kVA	6.0	1.5×2	1.5×2	1.5×2	
エンジン					
エンジン型式	クボタD905-KA	いすゞAA-4LE2	いすゞBB-4JGIT	日野W04D-TG	
定格出力	kw/min ¹	17.3/3,600	23.5/1,800	41.2/1,800	57.4/1,800
	ps/rpm	23.5/3,600	31.9/1,800	56/1,800	78/1,800
使用燃料	軽油	軽油	軽油	軽油	
燃料タンク容量 ℓ	50	92	170	170	
燃料消費量 ℓ/h	2.6	3.9	8.4	10.2	
無給油連続運転可能時間(75%負荷) h	19.2	23.5	20.2	16.6	
機械寸法					
全長 mm	1,500	1,770	2,090	2,250	
全幅 mm	720	790	950	950	
全高 mm	900	1,000	1,300	1,300	
乾燥質量 kg	484	731	1,230	1,440	
運転質量 kg	540	821	1,410	1,620	
低騒音指定型	極超低騒音	超低騒音	超低騒音	超低騒音	
排出ガス対策型	2次規制	2次規制	2次規制	2次規制	

エンジンコンプレッサ(ボックスタイプ)

PDSシリーズ

非常用又は修理期間中の代替エアとして。



PDS100S



PDS55S



PDS75S



PDS130S



PDS175S

仕様

型式	PDS55S -5B	PDS75S -5B2	PDS100S -5B2	PDS130S -5B2	PDS175S -5B2
コンプレッサ					
形式	スクリュ回転形1段圧縮油冷式				
空気量 ml/min	1.6	2.1	2.8	3.7	5.0
吐出圧力 MPa [kgf/cm ²]	0.7 [7.1]				
潤滑油量 ℓ	8	11	11	14	16
サービスエアバルブサイズ・数量	20A・1ヶ	20A・2ヶ	20A・2ヶ	20A・2ヶ	20A・3ヶ
ディーゼルエンジン					
名称	シバウラE673L-C	シバウラS753-C	シバウラS773L	シバウラN843L	日デ2A-TD27
形式	水冷4サイクル3気筒渦流室式	水冷4サイクル3気筒渦流室式	水冷4サイクル3気筒渦流室式	水冷4サイクル3気筒渦流室式	水冷4サイクル4気筒渦流室式
定格出力 kw/min ¹ [ps/rpm]	10.5/3,200 [14.3/3,200]	15.2/3,500 [20.7/3,500]	19/3,500 [25.8/3,500]	28/3,000 [38/3,000]	38/2,600 [51.5/2,600]
エンジンオイル量 ℓ	3	4.5	5.1	6	12
燃料タンク容量 ℓ	18	26	28	70	90
バッテリー・数量	55B24R-MF・1ヶ	80D26R-MF・1ヶ	80D26R-MF・1ヶ	80D26R-MF・1ヶ	80D26R-MF・1ヶ
寸法・質量					
全長×全幅×全高 mm	1,300×700×820	1,460×750×865	1,460×750×865	1,580×890×1,060	1,850×950×1,060
乾燥質量 kg	320	425	435	680	800
運転整備質量 kg	350	465	475	760	900

●全長はボンネットのみの数値で把手は含みません。●[]内は従来単位です。●仕様は予告なく変更することがあります。

エンジンコンプレッサ(トレーラタイプ)

PDSシリーズ

土木現場、塗装、サンドブラスト作業における、各種エアーク工の動力源として。



PDS655S



PDS390S

仕様

型式	PDS175S -4B1	PDS175S -3B1 (スキッドタイプ)	PDS265S -4B1	PDS390S -4B1	PDS655S -4B2
コンプレッサ					
形式	スクリュ回転形1段圧縮油冷式				
空気量 m^3/min	5.0	5.0	7.5	11.0	18.5
吐出圧力 MPa [kgf/cm^2]	0.7 [7.1]				
潤滑油量 L	16	16	33	55	80
サービシアバルサイズ・数量	20A・3ヶ	20A・3ヶ	20A・3ヶ/50A・1ヶ	20A・4ヶ/50A・1ヶ	20A・2ヶ/50A・1ヶ
ディーゼルエンジン					
名称	いすゞDD-4LE2	いすゞDD-4LE2	日産2B-BD30T	いすゞDD-4BG1T	日野J08C-V
形式	水冷4サイクル 4気筒直噴式	水冷4サイクル 4気筒直噴式	水冷4サイクル 4気筒直噴式・過給器付	水冷4サイクル 4気筒直噴式・過給器付	水冷4サイクル 6気筒直噴式
定格出力 $\text{kw}/\text{min}^{-1}$ [ps/rpm]	37.9/3,000 [51.5/3,000]	37.9/3,000 [51.5/3,000]	62/2,700 [84.3/2,700]	80.9/2,400 [110/2,400]	118/2,500 [160/2,500]
エンジンオイル量 L	7	7	10	13	23
燃料タンク容量 L	90	90	114	180	270
バッテリー・数量	80D26R-MF・1ヶ	80D26R-MF・1ヶ	95D31R-MF・1ヶ	80D26R-MF・2ヶ	115F51・2ヶ
寸法・質量					
全長×全幅×全高 mm	2,740×1,455×1,360	1,850×1,130×1,200	2,060×1,450×1,550	3,060×1,525×1,760	3,650×1,685×2,070
乾燥質量 kg	805	740	1,225	1,825	2,850
運転整備質量 kg	915	840	1,370	2,040	3,190
タイヤサイズ・数量	145R12 6PR・2輪	—	145R12 8PR・2輪	175R13 8PR・2輪	175R13 8PR・4輪

※PDS265S～PDS655Sの全長はドローバを立てた状態の値です。 ●PDS655Sにはエアチェック10Aが1ヶ標準装備しています。

●[]内は従来単位です。 ●仕様は予告なく変更することがあります。

送風機

200~500φ

マンホールや密閉場所での酸欠防止、ガスミスト・溶接ヒュームなどの換気に。1台で送風・排風いずれも使用できます。

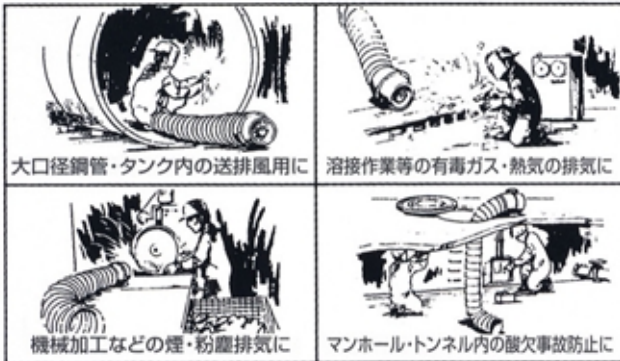


WM-TD



WA2-2

■用途



大口径鋼管・タンク内の送排風用に

溶接作業等の有毒ガス・熱気の排気に

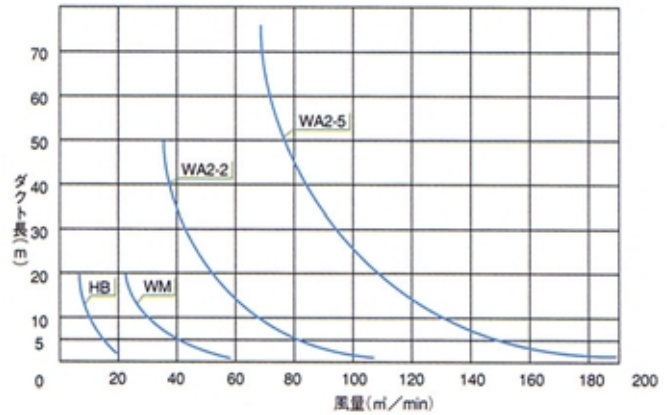
機械加工などの煙・粉塵排気に

マンホール・トンネル内の酸欠事故防止に

※雨ざらし・湿気中での使用は避けて下さい。
電圧低下やモーター焼損の原因となります。

■スパイラルダクト使用例(目安)

風量ーダクト長 相関曲線
スパイラルダクト
φ500 WA2-5 φ200 HB
φ400 WA2-2 φ160 WB-II
φ300 WM



■仕様

型 式	HB	WM-TD	WA2-2	WA2-5
口 径 mm	200	300	400	500
電 源 V	100	100	200	200
出 力 W	140	550	1,500	3,700
風 量 m³/min	20	70	110	190
風 圧 Pa	80	300	300	300
機械寸法				
全 長 mm	250	280	436	506
全 幅 mm	220	300	437	547
全 高 mm	307	400	547	647
質 量 kg	8	15	34	55

送風機

防爆型200~300φ

引火・爆発危険ガスの換気に。化学工場・塗装工場・貯蔵庫他
1種・2種いずれの危険場所でも使用できます。



BM-B

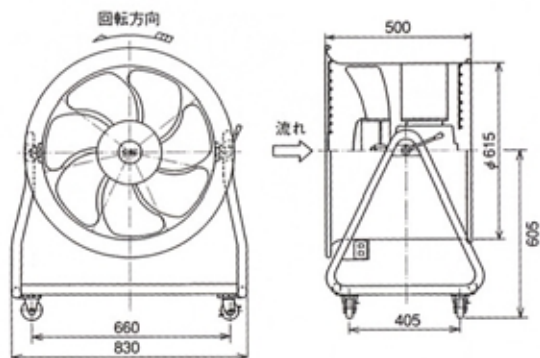
仕様

型	式		BB-B	BM-B
口	径	mm	200	300
電	源	V	100	100
出	力	W	180	550
風	量	m ³ /min	20	70
風	圧	Pa	80	300
機械寸法				
全	長	mm	360	370
全	幅	mm	220	310
全	高	mm	380	480
質	量	kg	13	20

ジャンボファン600φ

工場・倉庫等の広い範囲の換気・暑熱対策・冷却・送風に。

■寸法図(単位:mm)



SW-150

※風管を使用しないタイプです。

仕様

型	式		SW-150
口	径	mm	615
電	源	V	200
出	力	W	1,500
風	量	m ³ /min	320
質	量	kg	67

トラックマウント

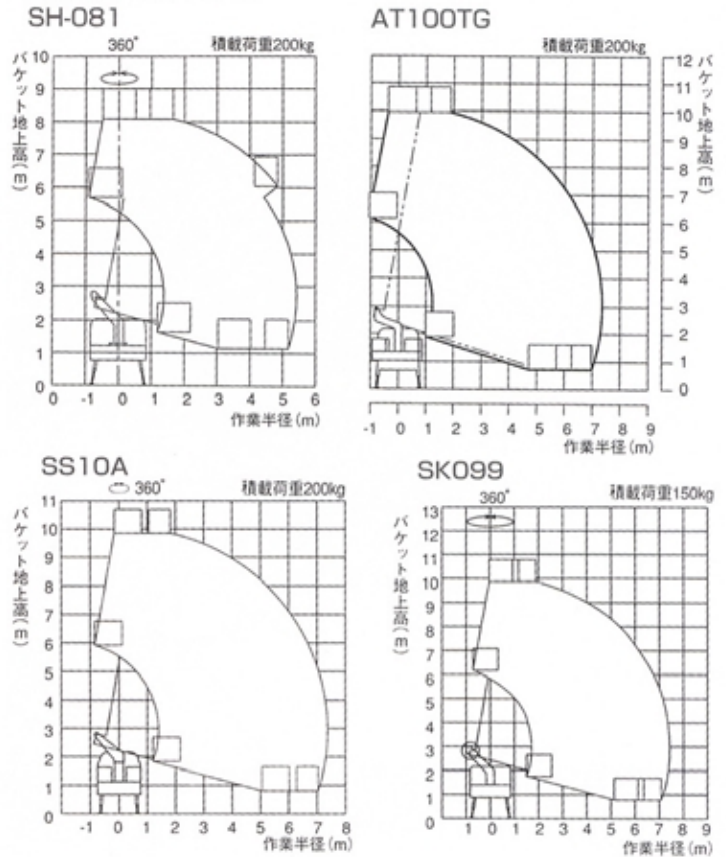
8~9.9mクラス

市街地や狭い現場での建築・塗装・看板工事等に。

特別教育 普通免許

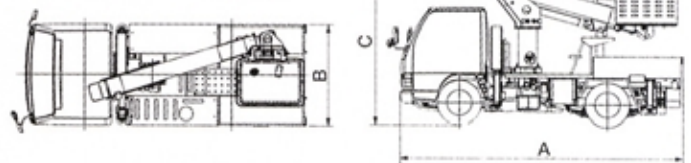


■作業範囲図(単位:m)



■寸法図(単位:mm)

※寸法は架装シャーシにより異なります



仕様

型式	SH-081	AT100TG	SS10A	SK-099
クラス	8m	9.9m	9.9m	9.9m
最大地上高さ m	8.0	9.9	9.7	9.9
最大作業半径 m	5.4	7.4	7.4	7.4
バケット積載荷重 kg	200	200	200	150
バケット搭乗人員 名	2	2	2	2
バケット首振り角度 左/右 度	100/100	104/104	104/107	98/98
ブーム起状角度 度	-15~80	-17.5~80	-16~80	-15~80
ブーム旋回角度 度	360	360	360	360
アウトリガー張出幅 mm	1,600	フロント1,810 リア1,500	フロント1,624 リア1,517	1,600
バケツ	パイプ/FRP	パイプ/FRP	パイプ/FRP	パイプ/FRP
バケット内寸法				
全長 mm	970	1,000	1,000	1,000
全幅 mm	700	700	700	700
全高 mm	900	900	900	900
車両寸法(格納時)				
A全長 mm	4,695	4,710	4,760	4,800
B全幅 mm	1,695	1,695	1,695	1,690
C全高 mm	2,765	2,810	2,700	2,840
架装シャーシ ton	2.0	2.0	2.0	2.0
車両総重量 kg	4,785	5,485	6,315	6,275
燃料タンク容量 ℓ	70	70	70	70

エンジン投光機

2~4灯式投光機

土木建築現場・工場・倉庫・イベントなどの仮設照明に。

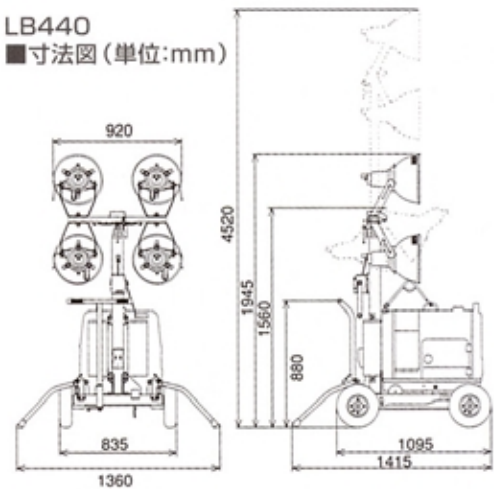


YLB-23H

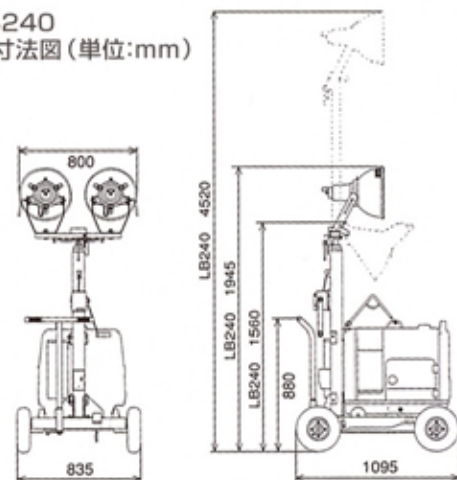


SLH430EG

LB440
■寸法図(単位:mm)



LB240
■寸法図(単位:mm)



仕様

型 式	LB240	YLB-23H	LB440	YLB-44H	SLH430EG
投光機					
タ イ プ	2灯式	2灯式(高周波タイプ)	4灯式	4灯式(高周波タイプ)	4灯式(高周波タイプ)
電 圧 V	100	130	100	130	130
電 流	始動時 A	9.3	—	18.6	—
	安定時 A	9.3	—	18.6	—
ラ ン プ	メタルハライド	メタルハライド	メタルハライド	メタルハライド	メタルハライド
ラ ン プ 出 力 W	400×2	400×2	400×4	400×4	400×4
全 光 束 Lm	71,000	80,000	142,000	160,000	152,000
マストの高さ	最大 mm	4,700	3,680	4,700	4,770
	最小 mm	1,980	1,925	1,980	1,950
質 量 kg	103	75	138	100	123
発電機					
エ ン ジ ン 型 式	ヤンマー-YDG200SS	ヤンマー-YDG15HSS	ヤンマー-YDG300SS	ヤンマー-YDG25HSS	新ダイワHEG20M
始 動 方 式	セル	セル	セル	セル	セル・リコイル
定 格 出 力 kw	2.0	0.85	3.0	1.7	1.72
使 用 燃 料	軽油	軽油	軽油	軽油	ガソリン
燃 料 タ ン ク 容 量 ℓ	15	15	15	15	19
燃 料 消 費 量 ℓ/h	0.5	0.65	0.75	0.83	1.27
無給油連続運転可能時間 h	30	23	20	18	15
乾 燥 質 量 kg	131	125	141	130	71
収納時寸法					
全 長 mm	1,040	1,040	1,040	1,095	1,186
全 幅 mm	800	800	920	835	1,057
全 高 mm	1,600	1,925	1,600	1,600	1,819
乾 燥 総 質 量 kg	234	200	279	230	194

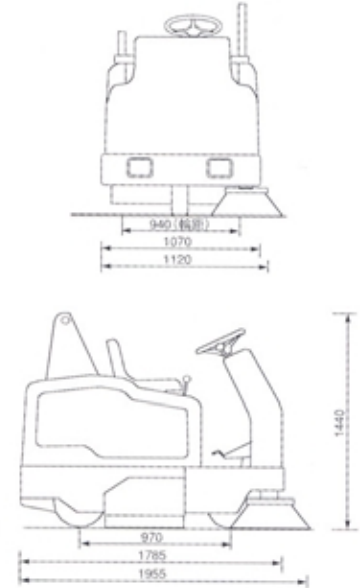
パワースーパー

3300~9000m²/h

革新的かつ質の高いフロアメンテナンス製品を提供しております。



6200E



仕様

型式		6100E	6200E	6400E	6550E	
走行システム						
バッテリー	V	36(6V 180Ah/5hr×6個)	36(6V 280Ah/5hr×6個)	36(6V 280Ah/5hr×6個)	36(18V 600Ah/6hr×2個)	
走行モーター	kW	0.56	1.1	1.6	1.5	
最大登坂角度	ホッパー満載時	8	6	8	6	
登坂角度	ホッパー空時	10	10	10	8	
最高前進速度	km/h	8.0	9.7	8.0	8.5	
最高後進速度	km/h	4.8	4.8	4.8	4.0	
清掃システム						
清掃能力	標準	m ² /h	3,310	4,800	6,700	9,070
	最大	m ² /h	6,140	6,000	10,160	13,260
清掃幅(サイドブラシ×1)	mm	760	1,070	1,270	1,560	
清掃幅(サイドブラシ×2)	mm	965	1,400	—	—	
メインブラシ全長	mm	560	710	915	1,145	
サイドブラシ直径	mm	410	520	585	660	
ホッパー収容容量	ℓ	85	125	315	400	
ホッパー収容重量	kg	90	135	315	545	
フィルター面積	m ²	3.1	4.6	6.9	7.2	
寸法						
全長	mm	1,520	1,955	2,260	2,360	
全幅	mm	815	1,120	1,320	1,640	
全高	mm	1,290	1,440	1,435	1,475	
重量(バッテリーなし)	kg	280	630	930	—	
重量(バッテリー含む)	kg	460	894	1,200	2,195	
最小通路旋回幅	mm	1,830	2,095	2,360	2,870	



※イラストは両サイドブラシ(オプション)仕様です。



特徴

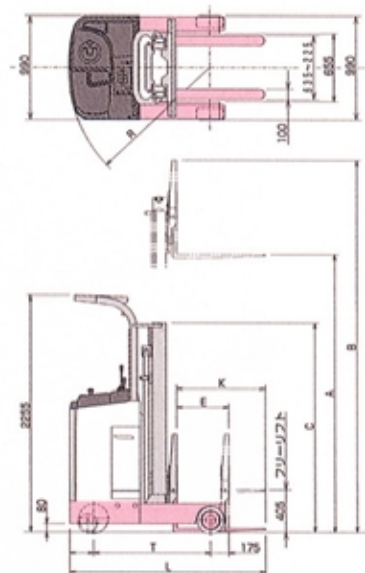
- ① 自動調整式再循環スカートを備えた特許取得済みの清掃技術が、ブラシの寿命が尽きるまで最高性能をお約束します。
- ② マルチレベルダンプホッパーは、135kgのゴミを保持でき、1345mmまでの任意の高さから捨てることができます。
- ③ VCS™フィルターシェーキングシステムがフィルターを高率的に清掃。デュアルフェイルセーフフィルターシールでホコリを逃しません。
- ④ ブラシとフィルターの交換は、工具不要で整備も簡単です。
- ⑤ 360°見渡せる上に、狭い場所でも両サイドから楽々乗り降り可能です。
- ⑥ 混み合った場所でも、リアバンパーとコーナールールが本機を保護します。
- ⑦ バッテリータイプはサーモセンチュリー(特許)で、ガソリンタイプはヒューズプルリンクで、ゴミ火災対策も万全。

プラットー

0.9~3.0tクラス

高い機動力と耐久性、オペレーターの意志に応える

FBR15



仕様

型式	FBR(M) 10-〈H〉75	FBR(M) 15-〈H〉75	FBR(M) 20-〈H〉75	FBR(M) 30-〈H〉75		
性能						
定格荷重	kg	1,000	1,500	2,000	3,000	
基準荷重中心	mm	500	500	500	500	
標準揚高	mm	3,000	3,000	3,000	3,000	
フリーリフトF	mm	405	405	400	400	
上昇速度	負荷	mm/s	265	310	290	220
	無負荷	mm/s	450	540	490	400
走行速度	負荷	km/h	9.5	9.5	10	9.0
	無負荷	km/h	10.5	10.5	11.5	11.0
最小旋回半径R	mm	1,330	1,555	1,750	2,040	
最小直角通路幅	mm	1,730	1,860	2,000	2,175	
登坂能力(負荷)	%	10	10	10	10	
主要寸法						
全長L	mm	1,855	1,980	2,170	2,280	
全幅C	mm	990	1,090	1,165	1,230	
全高	最低位置D	mm	1,995	1,995	2,050	2,050
	最高位置	mm	3,900	3,900	3,950	4,050
フォーク長さE	mm	850	850	920	920	
重量						
転重量(標準バッテリー搭載)	kg	1,770	2,170	2,830	3,200	
制御						
制御方式	(走行・荷役)インバーター (パワーステアリング用)FETチョッパー					
モーター						
走行用	kW	2.6	4.3	5.0	5.0	
荷役用	kW	6.0	8.8	11.0	11.0	
電気パワステ用	kW	0.15	0.3	0.3	0.3	
バッテリー						
電圧/5時間率容量	V/Ah	24/390	48/280	48/320	48/370	
質量(ケース)	kg	290	450	520	560	
充電装置						
充電方式	準定電圧自動充電器					
トランス容量	KVA	3.0	4.3	5.2	5.2	

※この仕様は改良のため予告なく変更することがあります。

バッテリーフォークリフト

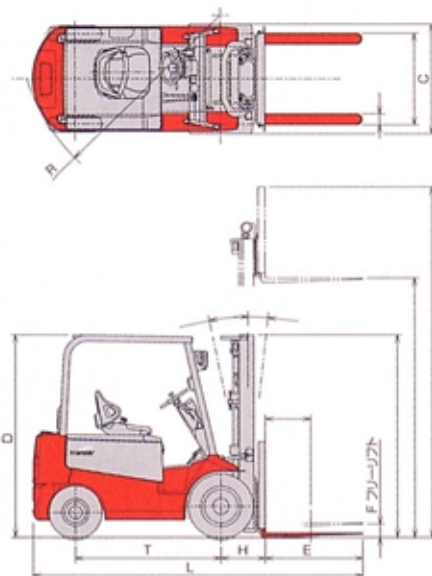
1.0~3.0tクラス

環境負荷、低騒音性、操作性、経済性に考慮

特別教育 (荷重1t未満)

技能講習 (荷重1t以上)

小型特殊 (緑ナンバー付)



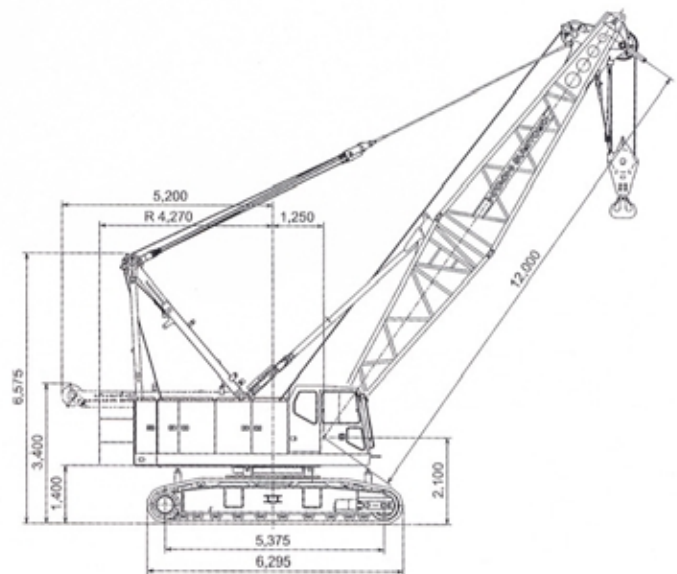
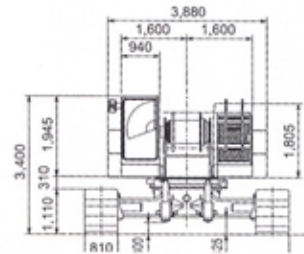
仕様

型式	FB10P (FB10PL)	FB15P (FB15PL)	FB20P (FB20PL)	FB30P		
性能						
定格荷重	kg	1,000	1,500	2,000	3,000	
基準荷重中心	mm	500	500	500	500	
標準揚高	mm	3,000	3,000	3,000	3,000	
フリーリフトF	mm	145	145	150	155	
上昇速度	負荷	m/s	370	320	280	320
	無負荷	m/s	540	540	470	550
走行速度	負荷	km/h	14.0	14.0	14.0	13.5
	無負荷	km/h	16.0(15.0)	16.0(15.0)	16.0(15.0)	15.5
最小旋回半径R	mm	1710	1,710	1,950	2,240	
最小直角通路幅	mm	1,605	1,660	1,825	1,980	
登坂能力(負荷)	%	22	19	19	16	
主要寸法						
全長L	mm	2,735	2,885	3,135	3,580	
全幅C	mm	1,050	1,090	1,175	1,180	
全高	最低位置D	mm	2,110(1,995)	2,110(1,995)	2,110(1,995)	2,225
	最高位置	mm	4,000	4,000	4,000	4,000
フォーク長さE	mm	770	920	920	1,070	
重量						
幹重(標準バッテリー搭載時)	kg	2,695	2,950	3,680	4,770	
制御						
制御方式	(走行・荷役)IGBTインバーター (パワーステアリング用)FETチョッパー					
モーター						
走行用	kW	9.0	9.0	10.0	10.0	
荷役用	kW	9.5	9.5	9.5	15.0	
電気パワステ用	kW	0.4	0.4	0.5	0.5	
バッテリー						
電圧/5時間率容量	V/Ah	48/330	48/400	48/450	72/450	
質量(ケース付)	kg	575	675	760	1,095	
充電装置						
充電方式	自動充電式搭載型 3相200V					
トランス容量	KVA	5.2	6.4	6.4	12.0	

※1:FB20Pの最大容量オプションバッテリー搭載時は全高が+80mmとなります。 ※()内数値は、小型特殊仕様車数値。 ※この仕様は改良のため予告なく変更することがあります。



SCX900



仕様

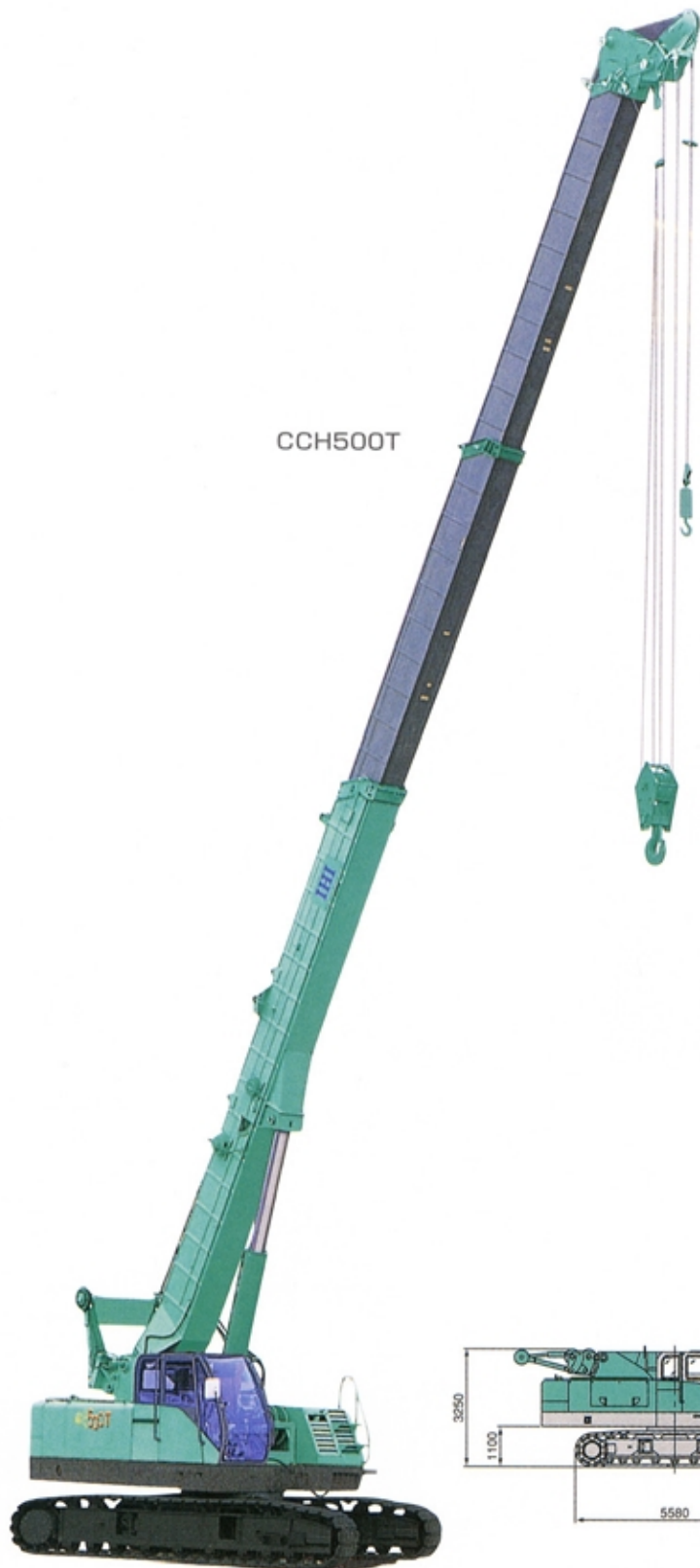
型式	クレーン仕様	タワー仕様	
最大つり上げ荷重×作業半径	txm	90×4.0	15×14.0
基本ブーム長さ	m	12	—
最長ブーム長さ	m	60	—
最長クレーンジブ長さ	m	28	—
ブーム+クレーンジブ最長	m	48+28	—
タワー長さ	m	—	26.5~44.5
タワージブ長さ	m	—	19.0~37.0
タワー+タワージブ最長	m	—	44.5+37.0
巻上/巻下ロープ速度	m/min	110/110	110/110
ブーム起伏ロープ速度	m/min	47	47
タワージブ起伏ロープ速度	m/min	—	37
旋回速度	min ⁻¹ (rpm)	2.6	2.6
走行速度 高速/低速	km/h	2.0/1.1	2.0/1.1
登坂能力	%(度)	30(17)	30(17)
エンジン名称		三菱6D24-TLE2A	三菱6D24-TLE2A
定格出力	kw/min ⁻¹	184/2,000	184/2,000
	ps/rpm	250/2,000	250/2,000
接地圧	kPa (kgf/cm ²)	96(0.98)基本ブーム 90tフック付	108(1.10) タワー+タワージブ最長
全装備質量	t	約85 (基本ブーム 90tフック付)	約96 (タワー+タワージブ最長)

テレスコクレーン

50tクラス

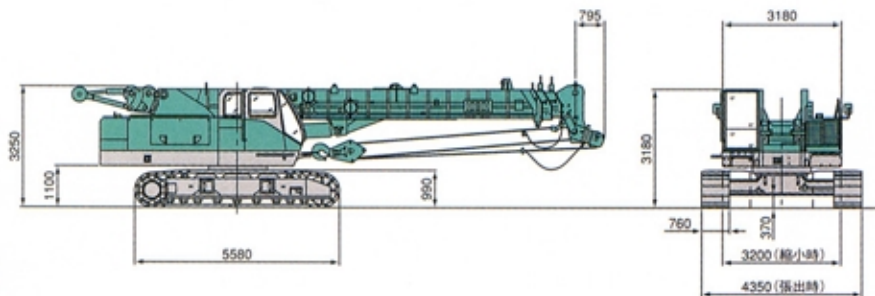
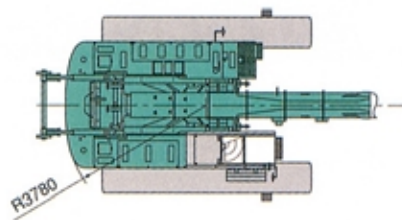
最長テレスコ、強カウインチ、全方位ワイドビュー

CCH500T



仕様

型 式	
本体性能	
最大つり上げ荷重×作業半径	tfxm 50.0×3.5
地上最大揚程	m 33.0
ブーム長さ	m 11.3~34.4(4段)
主ウインチ巻上げ/巻下ロープ速度	m/min 100/50
第3ウインチ巻上げ/巻下ロープ速度 (オプション)	m/min 60
ブーム起し速度	度/sec -2~80/60
ブーム伸し速度	m/sec 11.3~34.4/125
旋 回 速 度	min ⁻¹ (rpm) 2.4(2.4)
走 行 速 度	km/h 2.0/1.4
登 坂 能 力	%(度) 40(22)
本体構造	
駆 動 方 式	油圧
油 圧 ポ ン プ	アキシャルピストンポンプ×3、ギアポンプ×3
全 装 備 質 量	t 55.5
平 均 接 地 圧	kPa(kgf/m ²) 71(0.72)
エンジン性能	
型 式	日野J08C-UD (国土交通省二次排出ガス対策型)
定 格 出 力	kw/min ⁻¹ (S/rpm) 174/2,100(236)
燃 焼 室 形 式	直接噴射式ディーゼル
油圧動力装置	
油圧PTO	MPa(kgf/cm ²)×L/min 24.5(250)×240
	MPa(kgf/cm ²)×L/min 15.7(160)×460
	MPa(kgf/cm ²) 最大29.4(300)まで対応可能



ホイスト式クレーン

2.8~20t(フリースパン)

その現場に適したクレーンを設計・製造・リース・据付いたします。
仕事の効率化、安全性についてもご相談に乗ります。お気軽にご連絡ください。

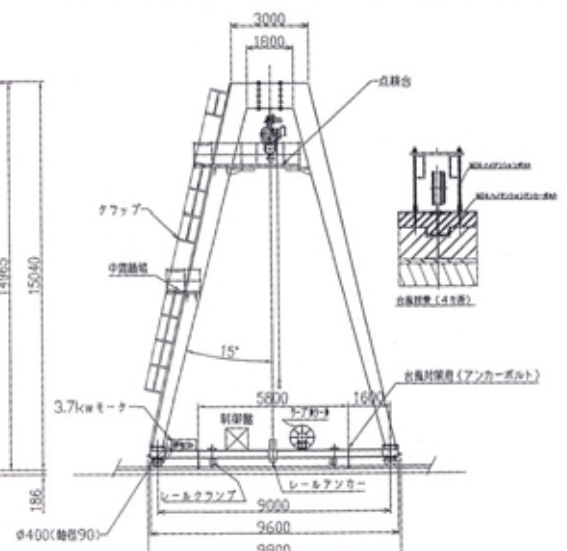
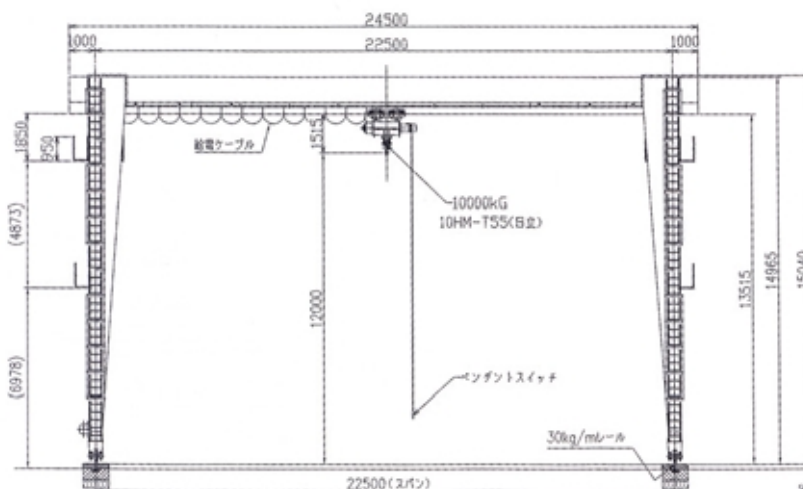
ホイスト式橋形走行クレーン



- 製造許可番号■
 愛基収一第1177号
 愛基収一第1193号
 愛基収一第1195号
 愛基収一第1196号
 愛基収一第1194号
 愛基収一第1254号
 愛基収一第1302号
 (マシネスマンデマテック社製ホイスト使用)
- 製造許可番号■
 愛基収一第1249号
 愛基収一第1248号
 愛基収一第1247号
 愛基収一第1250号
 愛基収一第1246号

仕様

形式			
定格荷重	t	10	
吊上荷重	t	10.2	
試験荷重	t	12.5	
スパン	m	22.5	
揚程	m	12	
速度	巻上	50Hz m/s(min)	0.08 (5)
		60Hz m/s(min)	0.1 (6)
	横行	50Hz m/s(min)	0.23 (14)
		60Hz m/s(min)	0.28 (17)
走行	50Hz m/s(min)	0.28 (17)	
	60Hz m/s(min)	0.33 (20)	
電動機	巻上	50Hz kw	8.8
		60Hz kw	10.5
	横行	50Hz kw	0.47×2
		60Hz kw	0.56×2
走行	50Hz kw	3.08×2	
	60Hz kw	3.7×2	
電源	主	V・Hz・φ	AC200/220・50/60・3
	操	作	V・Hz・φ
操作方式	ペンダントスイッチ操作式		
集電	横行	カーテンレール式	
	走行	ケーブルリール式	
走行レール	kg/m	30 (22)	
走行範囲	m	約40	
塗装	巻上機	メーカーSTD	
	クレーン	下地処理 2種ケレン 日塗工(御指定色)	



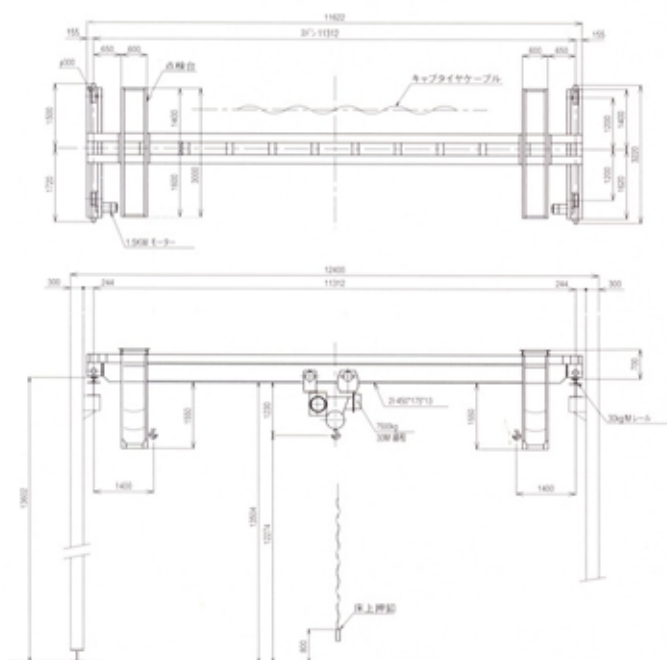
ホイスト式天井クレーン



仕様

形式		
定格荷重	t	2.8
径間	mm	20,000
ホイスト	巻上・下	kw-m/min 4.2/8
	横行	kw-m/min 0.3/12
揚程		6,132
走行	kw-m/min	2×0.84・25
給油方式		グリースニップル方式
操作方法		床上6点押釦(防水型)
電源	kw-m/min	200V60∞3P

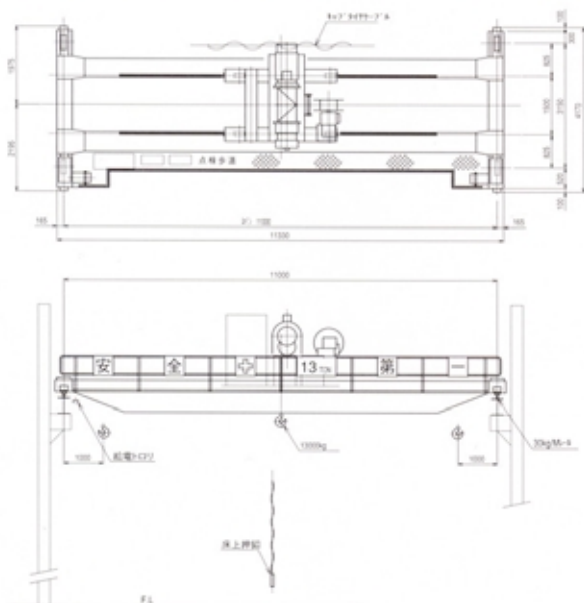
懸垂形吊下天井クレーン



仕様

形式		
定格荷重	t	7.5
試験荷重	t	9,375
径間	mm	11,312
全長	mm	11,622
揚程	mm	12,972
走行軌條	kg/M	30
電源		200V60∞3P
主巻	速度	m/min 12
	電動機	kW 17.5
横行	速度	m/min 18
	電動機	kW 2×1.5
走行	速度	m/min 25
	電動機	kW 2×1.5

上架形クラブトローリー天井クレーン



仕様

形式		
定格荷重	t	13.0
試験荷重	t	16.25
径間	mm	11,000
全長	mm	11,330
走行軌條	kg/M	30
電源		200V60∞3P
主巻	速度	m/min 17.3/26
	電動機	kW 37
横行	速度	m/min 20
	電動機	kW 2×1.5
走行	速度	m/min 25
	電動機	kW 2×2.2

ミニバックホー(標準型)

0.5・3tクラス

特別教育 (3t未満)

技能講習 (3t以上)

住宅地や庭先など狭所での掘削作業に最適なクラス。



EX5-2

バックホー(標準型)

6tクラス

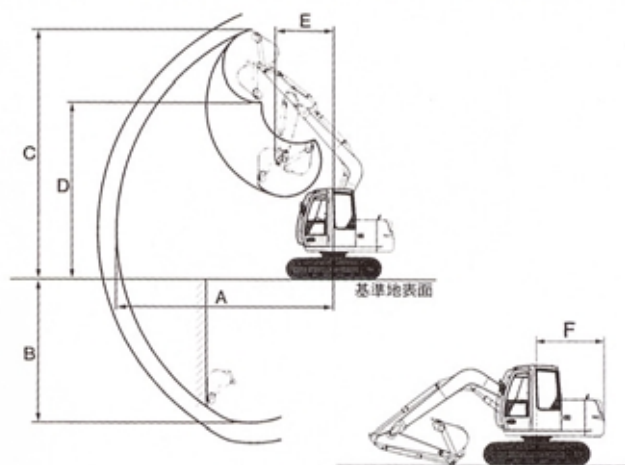
技能講習

土木建設工事の掘削・積み込み作業に。

※排ガス対策機なのでどんな現場でも安心して使用出来ます。



EX60-5



仕様

型式	EX5-2	EX30-2	EX60-5	
標準バケット容量 新JIS	0.011	0.09	0.28	
バケット幅(サイカッター含)	300	520	750	
掘削性能				
A 最大掘削半径	2,400	4,810	6,310	
B 最大掘削深さ	1,315	2,885	4,150	
C 最大掘削高さ	2,280	4,745	7,150	
D 最大ダンプ高さ	1,630	3,415	5,070	
E 尾部回旋半径(スイング)	940(705)	1,560(1,185)	1,700	
F 後端旋回半径	690	1,370	1,750	
ブームスイング角度左右	90/50	90/50	—	
最大掘削力	6.3	22.4	54.8	
エンジン				
エンジン型式	ロビンDY27DS	クボタV1505-KA	日産A-BD30	
定格出力	kw/min ⁻¹	3.5/2,600	17.3/2,000	40.5/2,200
	ps/rpm	4.8/2,600	23.5/2,000	55/2,200
走行部				
走行速度	1.6	3.0/4.5	3.7/4.8	
接地圧	0.16	0.26	0.31	
登坂能力	20	30	35	
走行部				
全長	2,320	4,680	6,080	
全幅	690	1,520	2,340	
全高	1,200	2,350	2,570	
ブレード寸法(幅×高さ)	690×180	1,520×350	(2,300×420)	
機械質量	470	2,750	6,300	
燃料タンク容量	9	50	135	
低騒音指定型	低騒音	低騒音	低騒音(対応部品取付)	
排出ガス対策型	対象外	1次規制	1次規制	

バックホー(標準型)

12・20tクラス

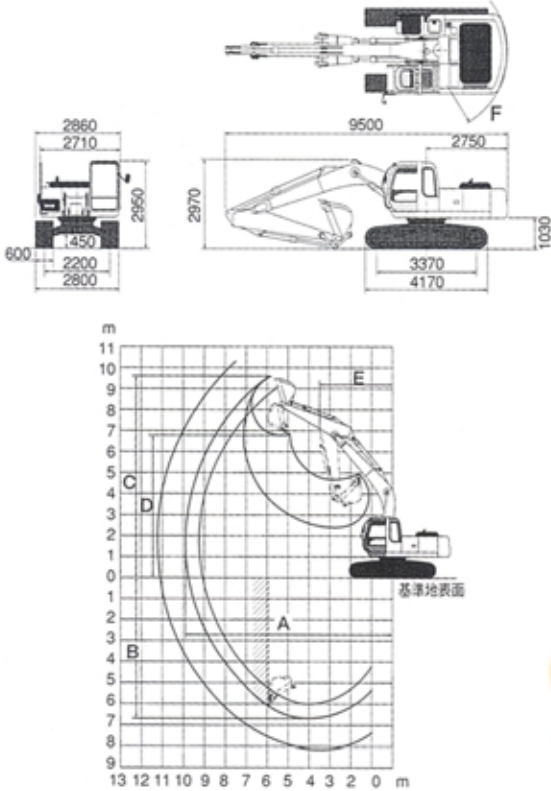
河川、林道、造成等の掘削・積込み作業に。

※排ガス対策機なのでどんな現場でも安心して使用出来ます。

技能講習

ZX200-E

■寸法・作業範囲図(単位:mm)



ZX200

仕様

型 式		ZX120	ZX200
標準バケット容量	m ³	0.5	0.8
バケット幅(サイドカッター含)	mm	1,010	1,140
掘削性能			
A 最大掘削半径	mm	8,270	9,910
B 最大掘削深さ	mm	5,570	6,670
C 最大掘削高さ	mm	8,550	9,600
D 最大ダンプ高さ	mm	6,140	6,780
E 最小フロント旋回半径	mm	2,330	3,540
F 後端旋回半径	mm	2,130	2,750
最大掘削力	kN	89.1	143
エンジン			
エンジン型式		いすゞA-4BG1T	いすゞAA-6BG1T
定格出力	kw/min ⁻¹	63/2,100	103/1,900
	ps/rpm	85/2,100	140/1,900
走行部			
走行速度(低速・高速)	km/h	5.5	3.6/5.5
接地圧	kgf/m ²	0.38	0.44
登坂能力	度	35	35
走行部			
全長	mm	7,580	9,500
全幅	mm	2,500	2,860
全高	mm	2,720	2,970
機械質量	kg	11,800	19,400
燃料タンク容量	ℓ	250	360
低騒音指定型		低騒音	低騒音
排出ガス対策型		1次規制	2次規制

リサイクル選別機

選別ユニット3選別タイプ

回転式攪拌・剥離・選別により混合廃棄物などの不定形物を選別します。

回転スクリーンによるスパイラル方式で精度の高い選別を実現します。



トロンメル MKT-511

〈選別可能原料〉



シュレッダーダスト



廃木材



コンポスト原料



混合廃棄物

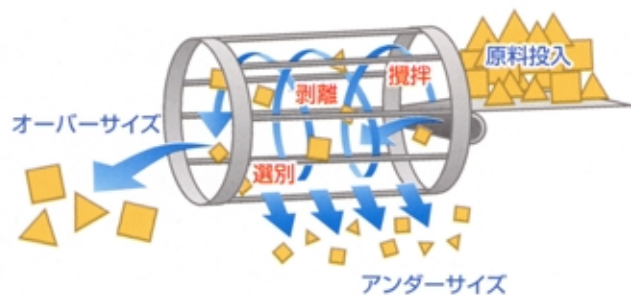


建築残土



コンクリートガラ

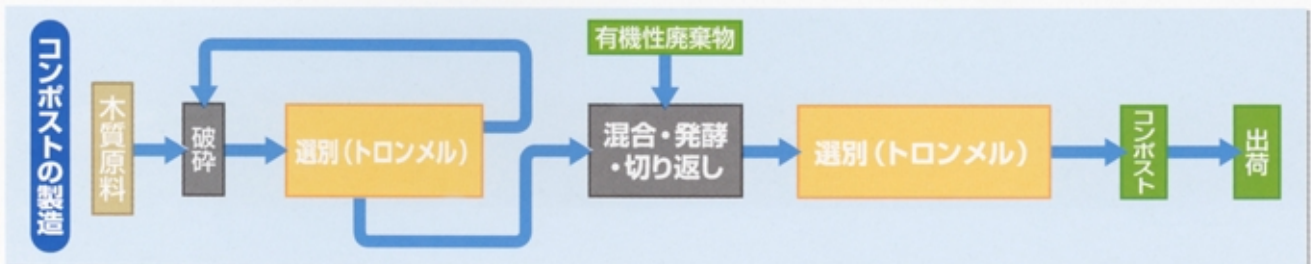
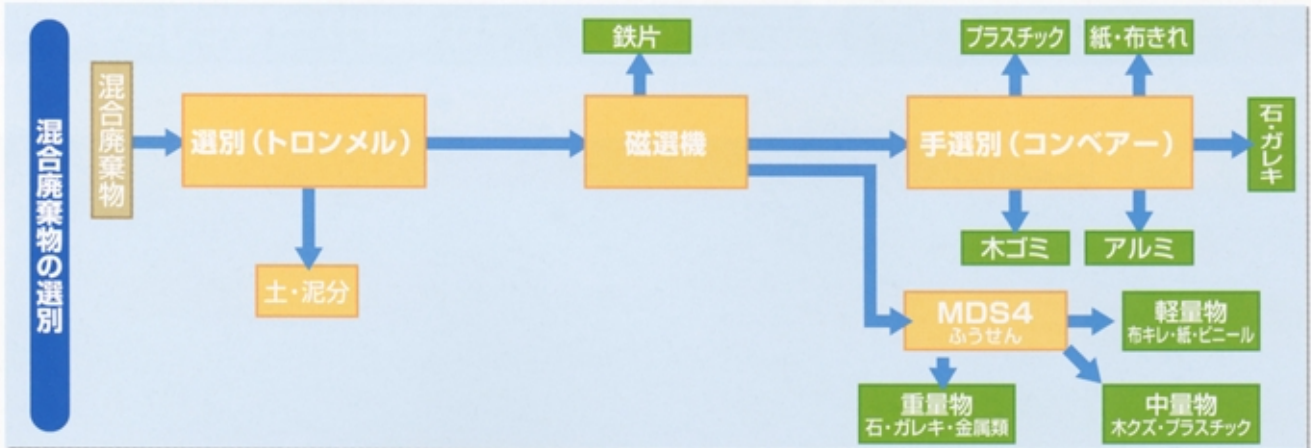
〈選別プロセス〉



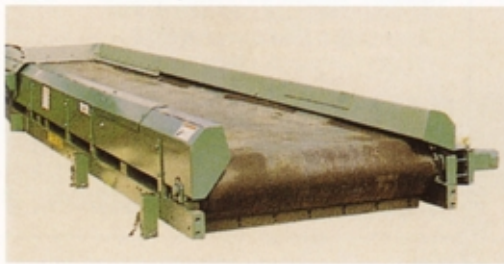
■仕様

型 式	MK-511/MKT-511	MK-615LL
タ イ プ	牽引式/自走式	牽引式
ホ ッ パ ー 容 量	m ³ 2.5	7.8
選別ドラム寸法 径×長さ	m 1.5×3.3	1.8×4.5
フィードコンベア幅	mm 900	1,050
フロントコンベア幅	mm -	900
テールコンベア幅	mm 1,050	900
サイドコンベア幅	mm 650	-
エ ン ジ ン 馬 力	PS 64	97
機械寸法		
全 長	mm 10,500	21,000
全 幅	mm 2,500	2,500
全 高	mm 3,200	3,300
総 機 械 質 量	kg 10,500/1,300	20,000

〈トロンメルを利用した選別工程〉



〈オプション〉装備することにより、作業の効率化が図れます。



ピックングコンベアー



ストックコンベアー



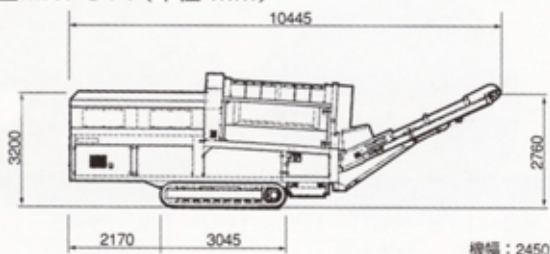
風力選別機／MDS4「ふうせん」
風力選別により重量物（ガレキ類、石等）と
軽量物（ビニール、紙、布キレ等）に荒選別できます。

仕様

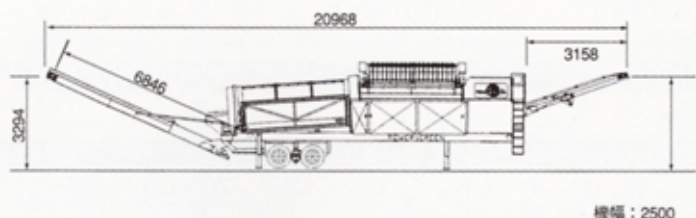
型式	MDS4
ファン風量	ml/min 約300
サイドコンベアベルト幅	mm 600
機械寸法	
全長	mm 6,593
全幅	mm 2,476
全高	mm 2,914
機械本体質量	kg 8,500

〈寸法図〉

■MKT-511 (単位:mm)



■MK-615 (単位:mm)



破碎機

リサイクルクラッシャー

建物の解体や道路工事で発生するコンクリートガラや自然石、アスファルトなどの破碎に。



ユーロトラック900

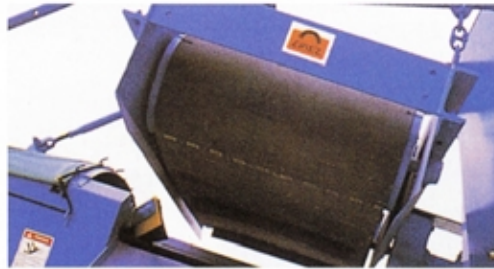


作業性を重視

- ・3方面から原石投入ができます。
- ・ストック高さ2500mmを確保。
- ・グリスリーフィダー搭載で能力アップ。

操作性・安全性を重視

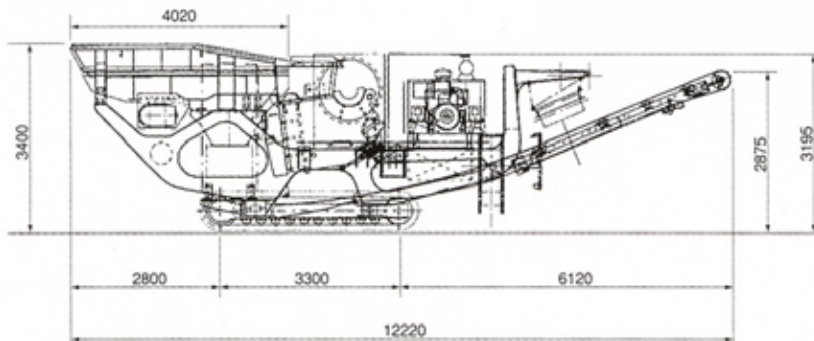
- ・リモコン装置で遠隔操作。
- ・非常停止装置を装備。
- ・歯板間隙調整が簡単にできます。



磁選機

〈寸法図〉

■ユーロトラック900 (単位:mm)



機幅：2400

仕様

型式		ユーロトラック900
タイプ		自走式
クラッシャーサイズ		
型式		36-24シングルトル型
駆動方式		エンジンVベルト駆動式
フィーダーサイズ		
型式		2段グリスリー可変速型
サイズ 幅×長さ	mm	800×3,800
ホッパー		
容量	m ³	4.5
サイズ 幅×長さ	mm	2,400×4,020
コンベア (油圧駆動)		
メインコンベア幅	mm	800
サイドコンベア幅	mm	600
エンジン		
エンジン型式		キャタピラー-3116DIT
	ps/rpm	180/1,800
機械外寸法		
全長	mm	12,220
全幅	mm	2,400
全高	mm	3,400
輸送時全高	mm	3,150
最大総質量	kg	28,500

仕様

閉じ側セット	mm	40	50	63	75	90	100	125
処理能力	t/h	60~70	70~90	85~110	90~115	110~125	120~140	145~175

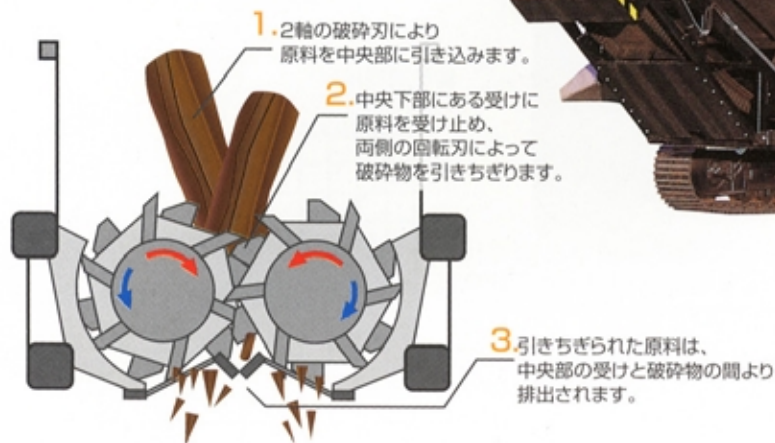
※処理能力は目安です。原料の状態により変動します。

破碎機

二軸シュレッダー (HBシリーズ)

2軸の破碎刃により、破碎物を引きちぎり破碎します。最終処分場延命化や不法投棄の現場での破碎処理に。

〈破碎の機構〉 (ディスクナイフタイプ)



HB-390

〈破碎可能原料〉

- 生木 ●抜根 ●家屋廃木材
- プラスチック ●タイヤ
- 畳 ●大型家電の薄網板

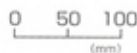
〈破碎可能原料〉



HB-390で破碎可能

HB-390で破碎可能

〈破碎例〉



廃木材破碎例



プラスチック破碎例



家電品破碎例



タイヤ破碎例

仕様

型式	HB-180	HB-390
タイプ	自走式	自走式
破碎装置		
破碎室サイズ 幅×長さ mm	900×1,700	1,350×1,700
駆動トルク Nm	1基×74,000	2基×90,000
ローター寸法 径 mm	540	740
回転数 rpm	20	15~30
エンジン		
エンジン型式	CAT3056E	CATC-10
定格出力 kW	129	250
機械寸法		
全長 m	8,400	10,100
全幅 m	2,450	2,970
全高 m	3,610	3,690
機械質量 kg	17,000	24,000

自動運転型水中ポンプ

2~4インチクラス

フロートや電極で水位を感知し、自動で始動・停止します。
必要な時だけ運転しますので、省エネ化が図れます。



USO-222KC

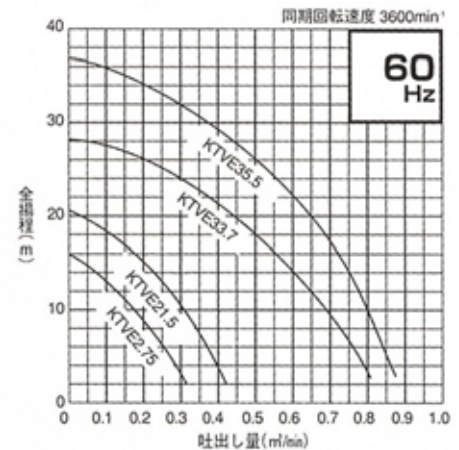
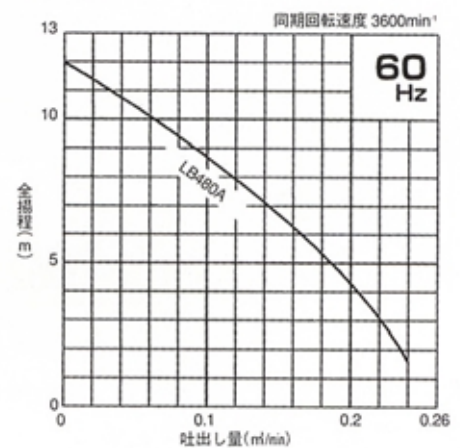


LB480A



KTVE-33.7

性能曲線図



仕様

型式	LB480A	KTVE2.75	USO-222KC	KTVE21.5	KTVE33.7	KTVE35.5
クラス	2吋	2吋	2吋	2吋/3吋	3吋/4吋	3吋/4吋
口径 mm	50	50	50	50/80	80/100	80/100
電圧 V	単相100	三相200	三相200	三相200	三相200	三相200
始動水位 mm	115	204	410	235	297	327
全揚程 m	8	10	18	15	18	22
吐出量 m³/min	0.12	0.18	0.20	0.20	0.50	0.60
モーター出力 kW	0.48	0.75	1.5	1.5	3.7	5.5
ケーブル長さ m	5	5	10	8	8	8
機械寸法						
最大径 mm	231	200	260	240	285	300
全高 mm	286	417	495	462	585	620
質量 kg	10	12.7	28	21.5	39.5	52.0

水質検査機

水質測定器

1台でpH・導電率・濁度・溶存酸素・水温・塩分の6項目を測定できます



U-21

仕様

型 式		U-21	U-10
電 源	電 源	角型マンガン乾電池 9V×1 単4乾電池×3	乾電池6F22 (S-006P)×1 —
	使用時間	約15時間	約15時間(濁度計測時は7時間)
寸 法	本 体 mm	169(高さ)×98(幅)×56(奥行き)	249(高さ)×92(幅)×45(奥行き)
	センサー mm	長さ380×φ46	長さ225×φ83
質 量	kg	約2.5	約1.2

pHメーター

河川や湖の水質調査に最適です。デジタル表示で読み取り易く。短時間でpH測定できます。



D-51

仕様

型 式		D-51
測 定 範 囲		pH:0.00~14.00 温度:0.0~100.0℃
電 源		DC3V(乾電池LR6)
連続使用時間		約200時間
質 量	g	約300

残留塩素計

水道水・貯水槽・プール水などの残留塩素が手軽に測定できます。



RC-24P

仕様

型 式		RC-24P
測 定 対 象		遊離残留塩素
検 水		水道水及びプール水 (検水pH:5.8~8.0、電気伝導率:8mS/m以上)
測 定 範 囲		浮遊残留塩素:0~200mg/L 温度:0~45℃
電 源		単3アルカリ乾電池2本
連続使用時間		約20時間
寸 法	本 体 mm	75(幅)×187.5(奥行き)×37.5(高さ)
	セ ン サ ー mm	約34φ(最大径)×111(長さ)
質 量	本 体 g	約320(電池込み)
	セ ン サ ー g	約160

濁水処理設備

DPSシリーズ

工場排水、土木現場排水に対応。各重金属処理も個別に対応します。

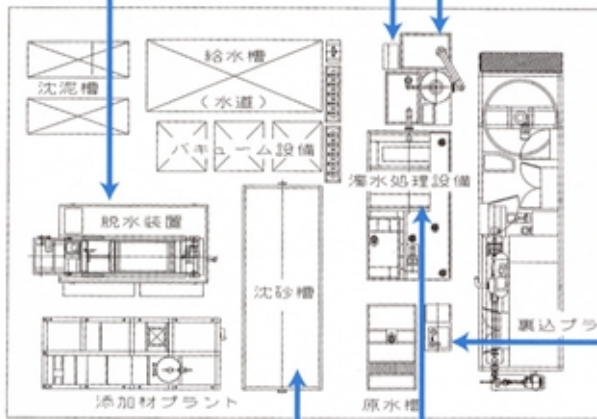
脱水機(フィルタープレス)
ろ過容積/150・350・500ℓ(3機種)



pH中和装置(炭酸ガス注入方式)
処理能力/10~50m³/H(5種類)



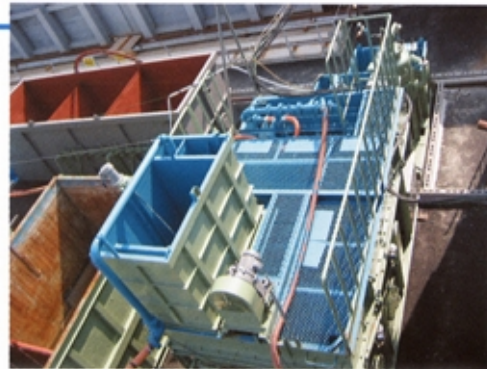
警報装置(放流基準未達の場合、ブザー・回転等)



pH処理装置(希硫酸注入方式)
処理能力/10~50m³/H(4機種)



シクナー(PAC・高分子溶解槽内臓)
処理能力/10~50m³/H(3機種)



水槽(10・15・20m³)



仕様(シクナー)

型式	DP-20型	DDS-1020型	DDS-2040型	DDS-2040-II型
処理能力 m³/H	~10	10~20	20~40	30~50
最大(炭酸ガス仕様) m³/H	20	25	40	50
pH処理	希硫酸 or 炭酸ガス	希硫酸 or 炭酸ガス	希硫酸 or 炭酸ガス	希硫酸 or 炭酸ガス
出力(炭酸ガス仕様) kw	9(15.5)	10(16.5)	12(19.5)	15(22.5)

仕様(フィルタープレス)

型式	M610×18室	M710×25室	M810×28室
濾過面積 m²	10	20	28.8
濾過容積 ℓ	150	350	504
ケーキ寸法	540×540×t30	630×640×t35	720×760×t35
出力 kw	8.0	8.5	11.25

遠心分離機(スクリューデカンタ形)

HSシリーズ

泥水・濁水をパワフル処理耐耗スクリューデカンタ

有機汚泥・塗装排水処理用
3000G仕様 (HS-30L、HS-324L、HS-325L)



無機汚泥脱水・比重低下用
耐磨耗 1500G仕様 (HS-325改、HS-400MW、HS-450MW、HS-500MW)



仕様

型式	HS-255L	HS-324L	HS-325L	HS-400MW	HS-500MW	
公称能力 m ³ /H	2.5~3.5	3~4	4~6	15~21	23~32	
遠心標準 G	2,000	2,000	2,000	900	900	
遠心最大 G	3,500	3,500	3,500	1,300	1,300	
外形寸法	A mm	1,870	2,100	2,300	2,970	3,630
	B mm	1,380	1,440	1,400	2,000	2,300
	C ₁ mm	590	700	700	870	1,040
	D ₂ mm	—	—	—	1,060	1,260
質量 kg	660	1,030	1,160	3,000	4,900	
駆動用電動機 kw	5.5	11	15	30	45	

技術と信頼で未来を拓く

大和機工株式会社

本社 〒474-0071 愛知県大府市梶田町一丁目171番地
産業機械部/TEL.0562-47-2164 FAX.0562-46-8966
ホームページ <http://www.daiwakiko.co.jp/>
新商品事情ホームページ <http://www.daijiten.jp/>
ログイン用パスワード E41210

破砕機グループ	〒474-0071 愛知県大府市梶田町一丁目171番地	TEL.0562-47-2164	FAX.0562-46-8966
松本営業所	〒390-1242 長野県松本市大字和田字上西原4317	TEL.0263-48-1555	FAX.0263-48-1559
上田出張所	〒389-0506 長野県東御市祢津字川原309-3	TEL.0268-64-4835	FAX.0268-64-4524
三重営業所	〒510-0254 三重県鈴鹿市寺家八丁目6番12号	TEL.059-387-1611	FAX.059-386-6666
岐阜営業所	〒501-6031 岐阜県羽島郡笠松町米野字西起29	TEL.058-388-3411	FAX.058-388-3413
豊橋営業所	〒441-8077 豊橋市神野新田町字又ノ割34番地1	TEL.0532-32-7751	FAX.0532-32-7750
静岡営業所	〒421-0113 静岡県静岡市駿河区下川原一丁目2番15号	TEL.054-256-9511	FAX.054-256-9510
名古屋営業所	〒454-0838 名古屋市中川区太平通四丁目2番地	TEL.052-361-8416	FAX.052-361-8430
中部リースセンター	〒470-0431 豊田市西中山町猿田26番地1	TEL.0565-76-3021	FAX.0565-76-3024
東京営業所	〒362-0806 埼玉県北足立郡伊奈町小室字池堤7049-1	TEL.048-723-6090	FAX.048-723-6026