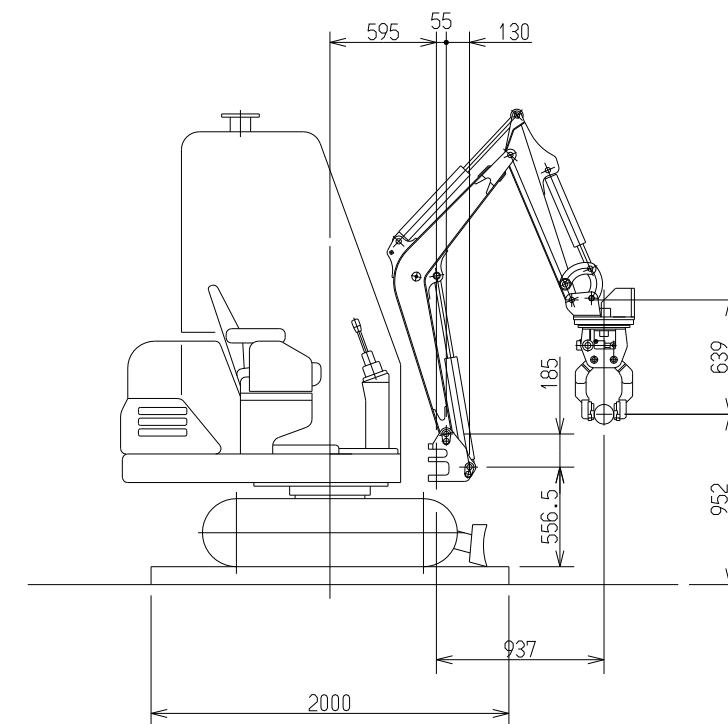
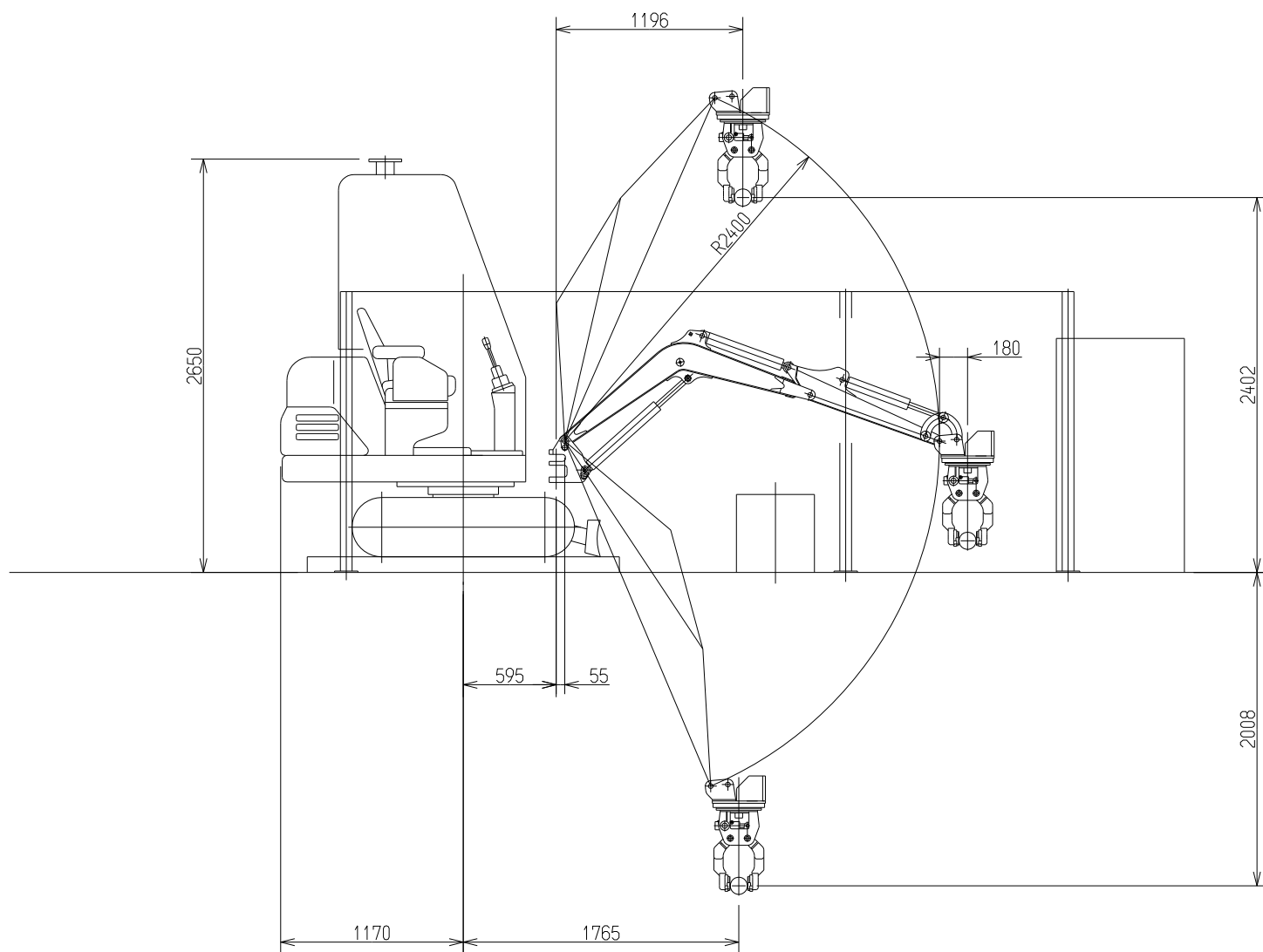
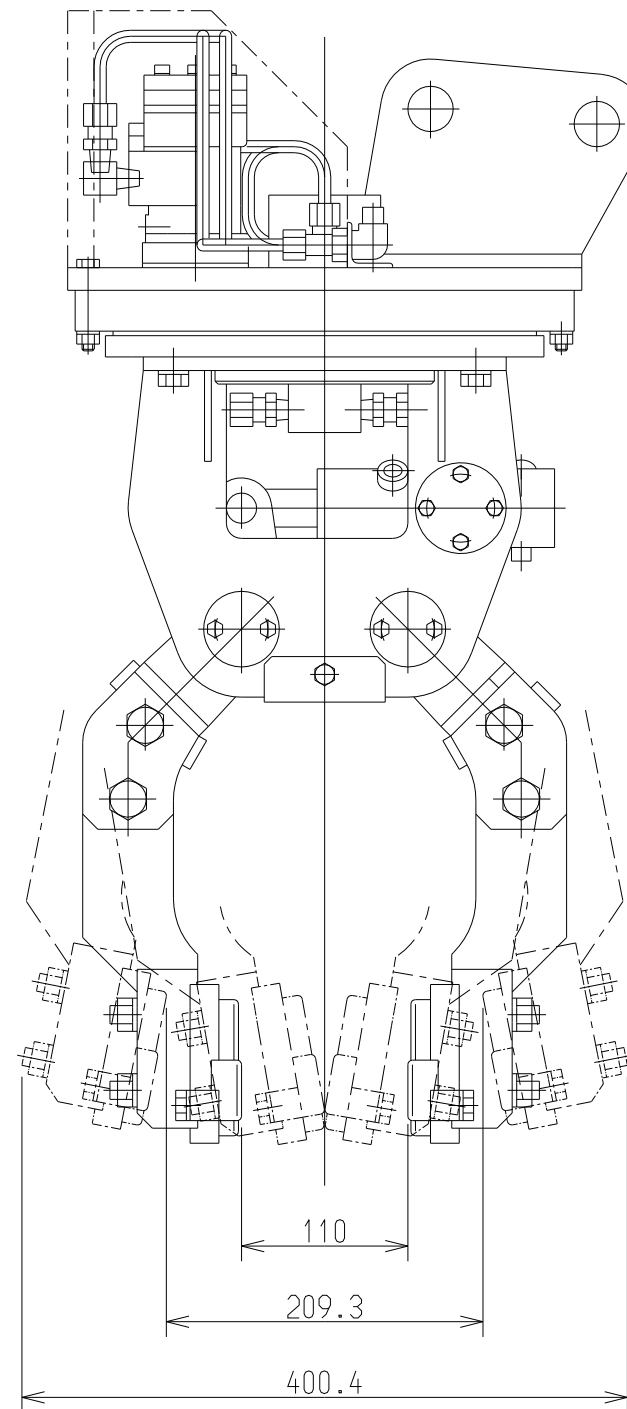
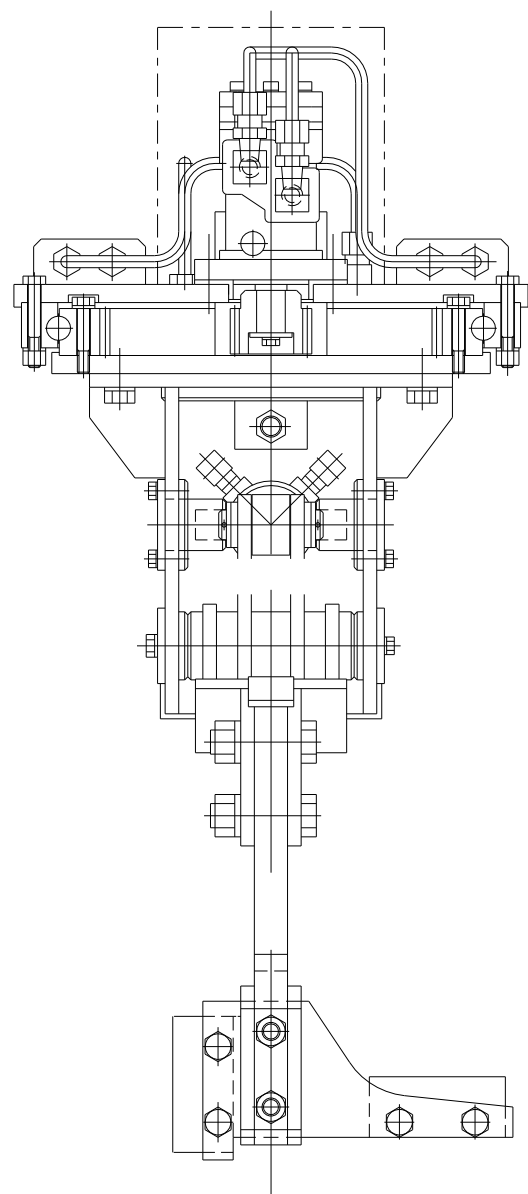
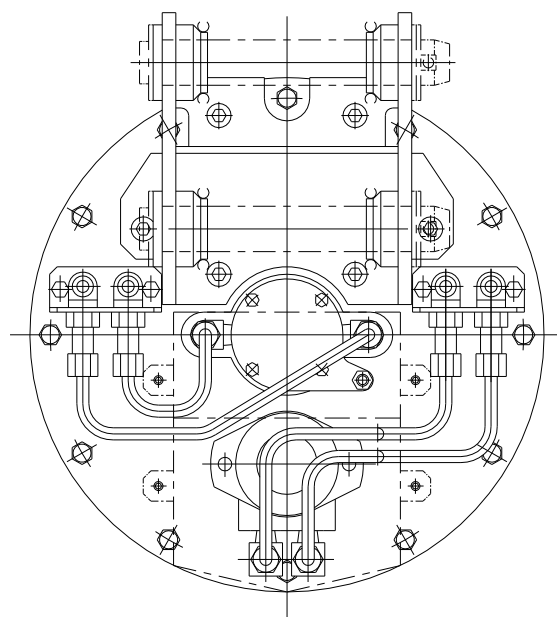


概略仕様

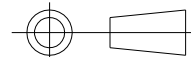
本体	型式	IHI 15J 油圧ショベル
	重量	輸送時1400Kg
ハンド	開閉ストローク	0-200mm
	把持力	MAX約500Kg, 把持力3段階切替 (各々調整可能)
	重量	約80Kg
装置重量(運転室, 本体架台ヲ含)		約2500Kg
許容可搬重量		MAX70Kg
作業範囲		最小937, 最大3320
旋回オフセット角度		左 55°, 右 90°
動力		電動機 3相, AC200V, 7.5Kw, 6P



記号	部品名称	部品番号	材質	数量	重量	備考
納入先	殿 図名 鋳物ブロックハンドリング装置					
承認	図法		ZEJ-5080 全体組立図(配置確定図)			
検図	尺度	1:30	図面番号 2DA-A0-0000			
製図	井口	日付				



A視図

納入先	殿	図名 鋳物ブロックハンドリング装置
承認	図法 	油圧ハンド組立図
検図	尺度 1:5	図面番号 2DA-H0-0000
製図 井 口	日付	