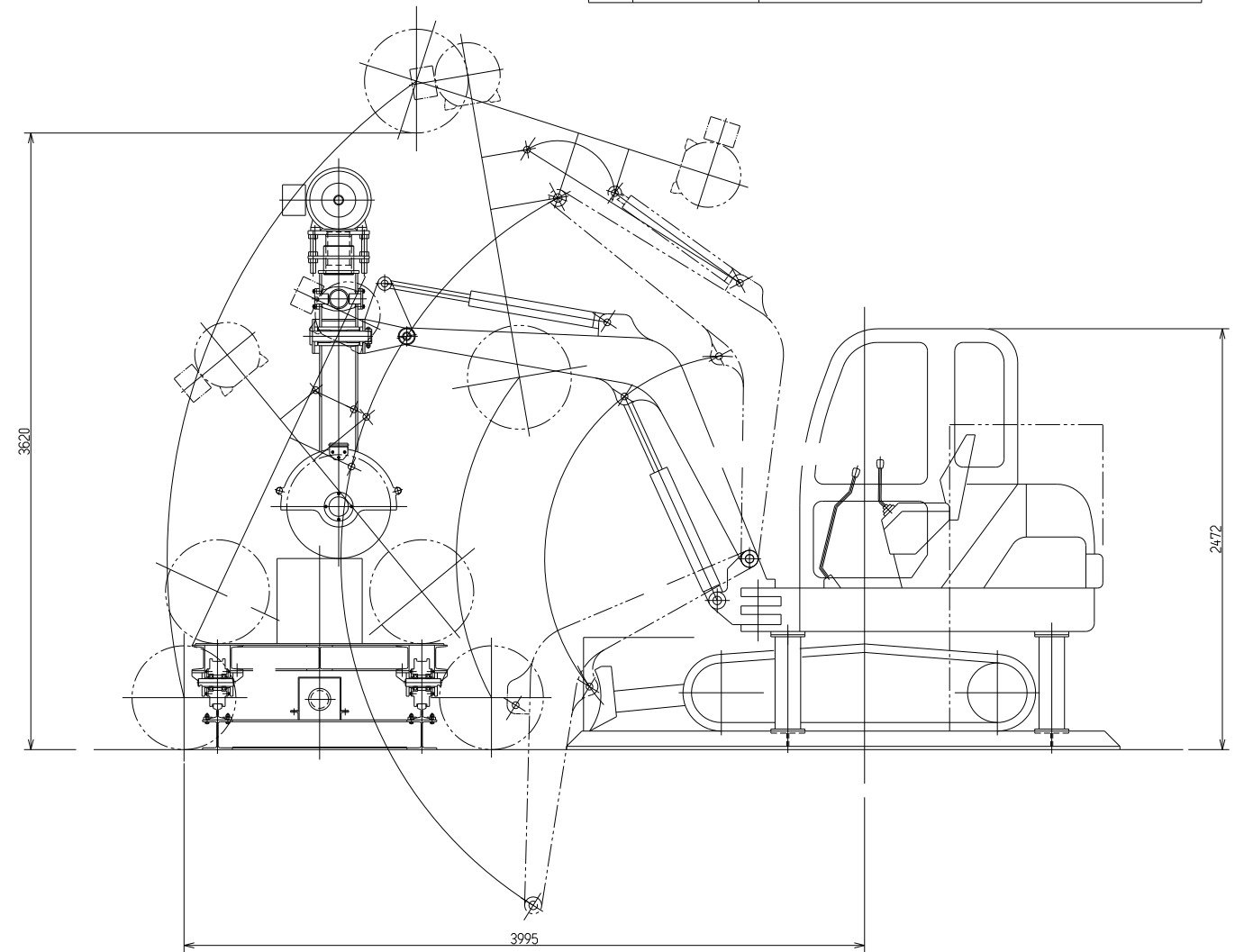
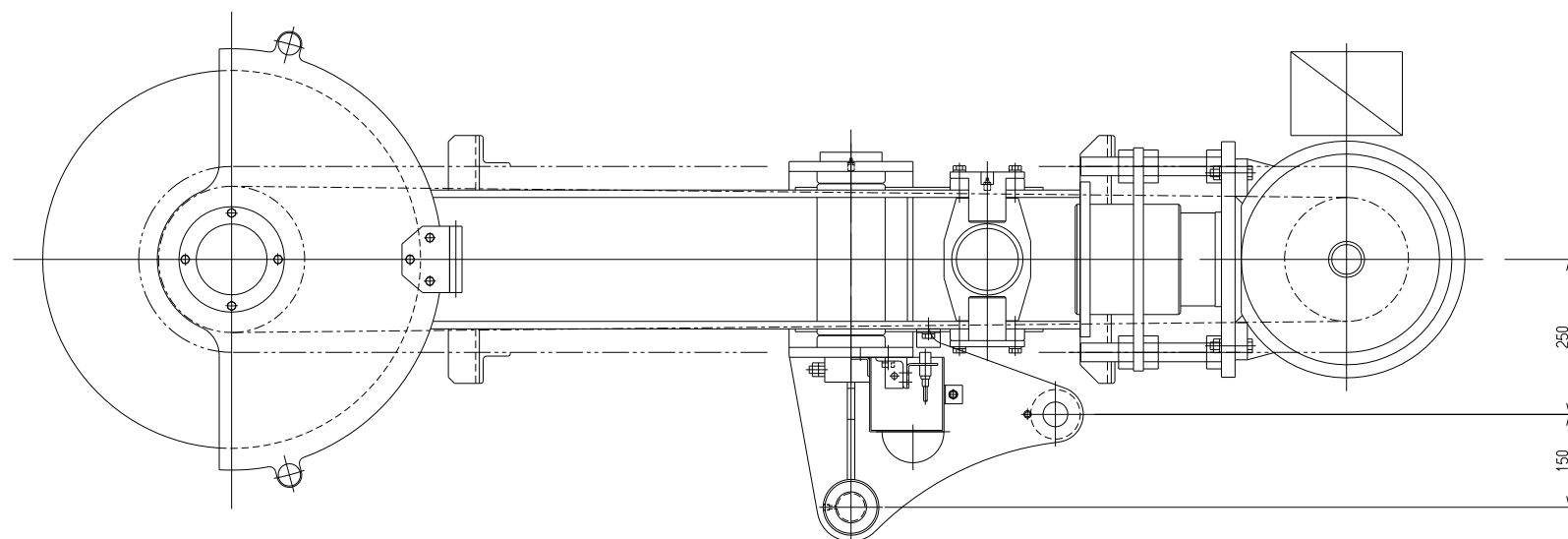
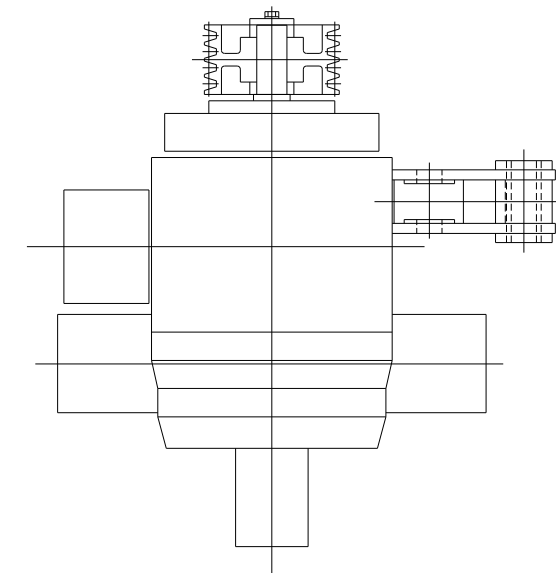
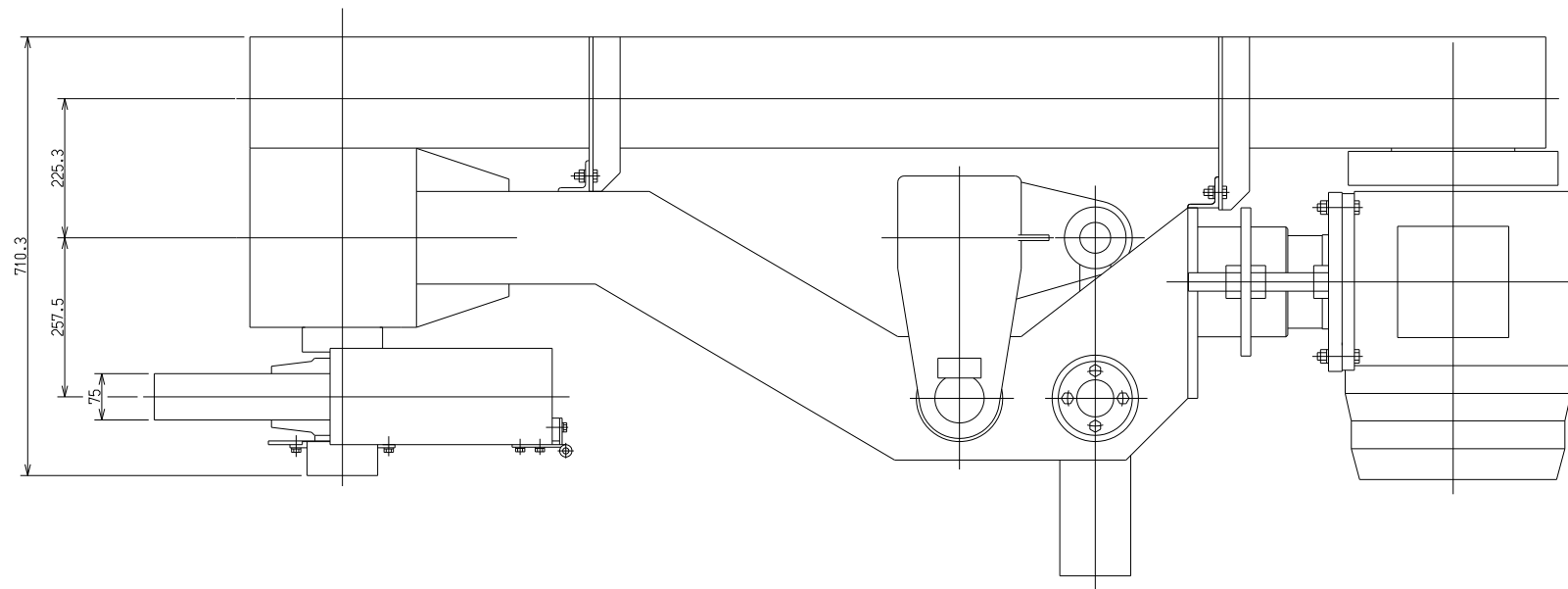
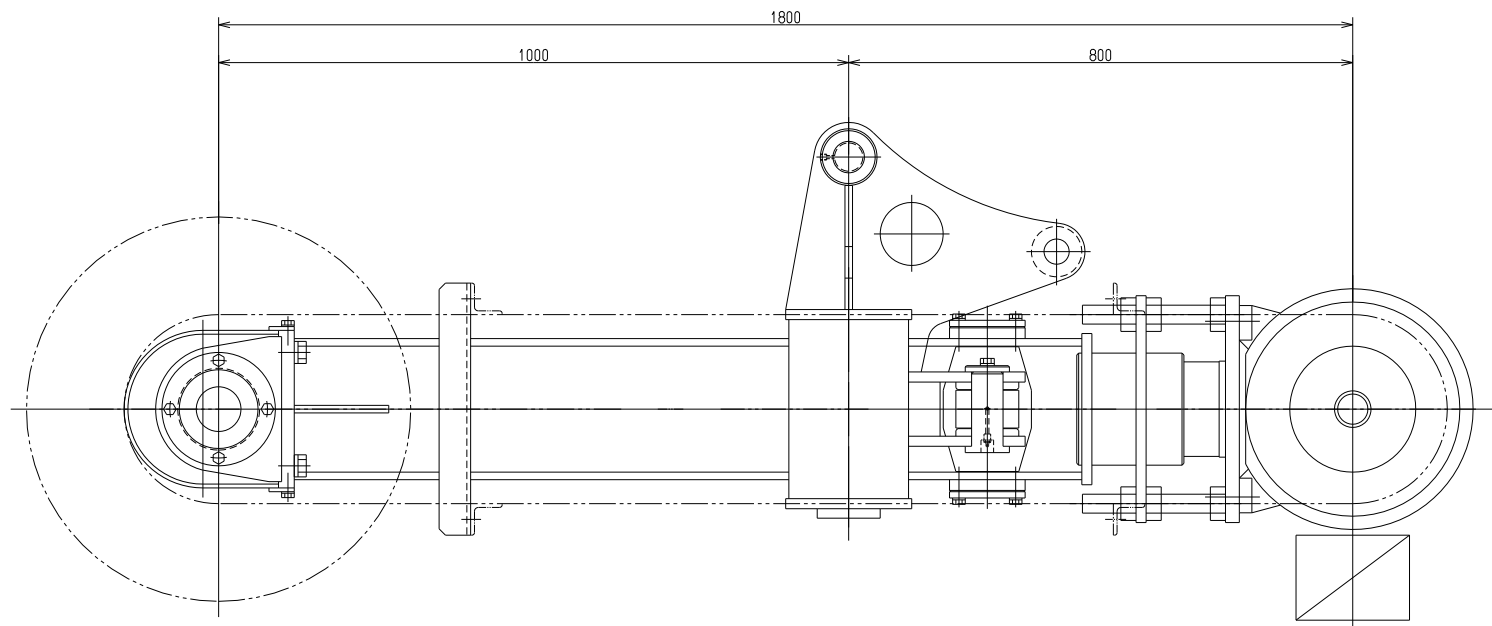


概略仕様

固定式グラインダ装置	
本体	IHI 35N ゴムシュー、運転室、室内エアコン付
機関	ISUZU 3LD1型 3気筒直列渦流室式水冷頭上弁型(OHV)ディーゼルエンジン
出力	27ps/2200rpm
燃料	軽油、燃料タンク 40l
油圧装置	セット圧力 210Kg/cm ² 、ポンプ流量 32.2l/min+2,23.5l/min,9.9l/min
可動部機構	ブーム、グラインダ装置 起倒・揺動、その他機能は固定(復旧可能とする)
本体重量	2700 Kg
本体固定架台重量	800 Kg
グラインダ装置	
砥石	外径φ610、巾75、軸径φ50.8 (御支給品)
砥石回転駆動	電動機、TOSHIBA、22KW、4P (重量:約170Kg)
砥石回転速度	1525rpm(速度比1:1.18)、周速2922m/min
揺動機構	油圧シリンダ(φ100×φ50×STL120)による手動及び、自動揺動
揺動角度	左右 15度
揺動力	1800Kg (砥石先端値)
重量	約500Kg
ワークスライドテーブル	
寸法大きさ	W1500・L5600・H630
テーブル寸法	1500・3000
スライドストローク	2200 mm
スライド力	左右 4 ton
スライド方法	本体油圧源による駆動、車輪φ250-4個、レール22Kg/m
重量	約2800 Kg
その他	
操作	油圧シリンダに準じる、スライドテーブルも運転室内で操作可能
塗装	本体：メーカー指定色 グラインダ装置・スライドテーブル：貴社御指定色 マンセル 5G/4



納入先	殿	図名	固定式グラインダ装置 GR-2
承認	図法	全体配置計画図	
検図	尺度 1:20	図面番号	8DC-A9-0301
製図	井口	日付	



記号	部品名称	部品番号	材質	数量	重量	備考
納入先	殿		図名 固定式グラインダ装置 GR-2			
承認	図法		グラインダ装置 組立図			
検図	尺度	1:6	図面番号 8DC-G0-0000			
製図	丸田	日付				