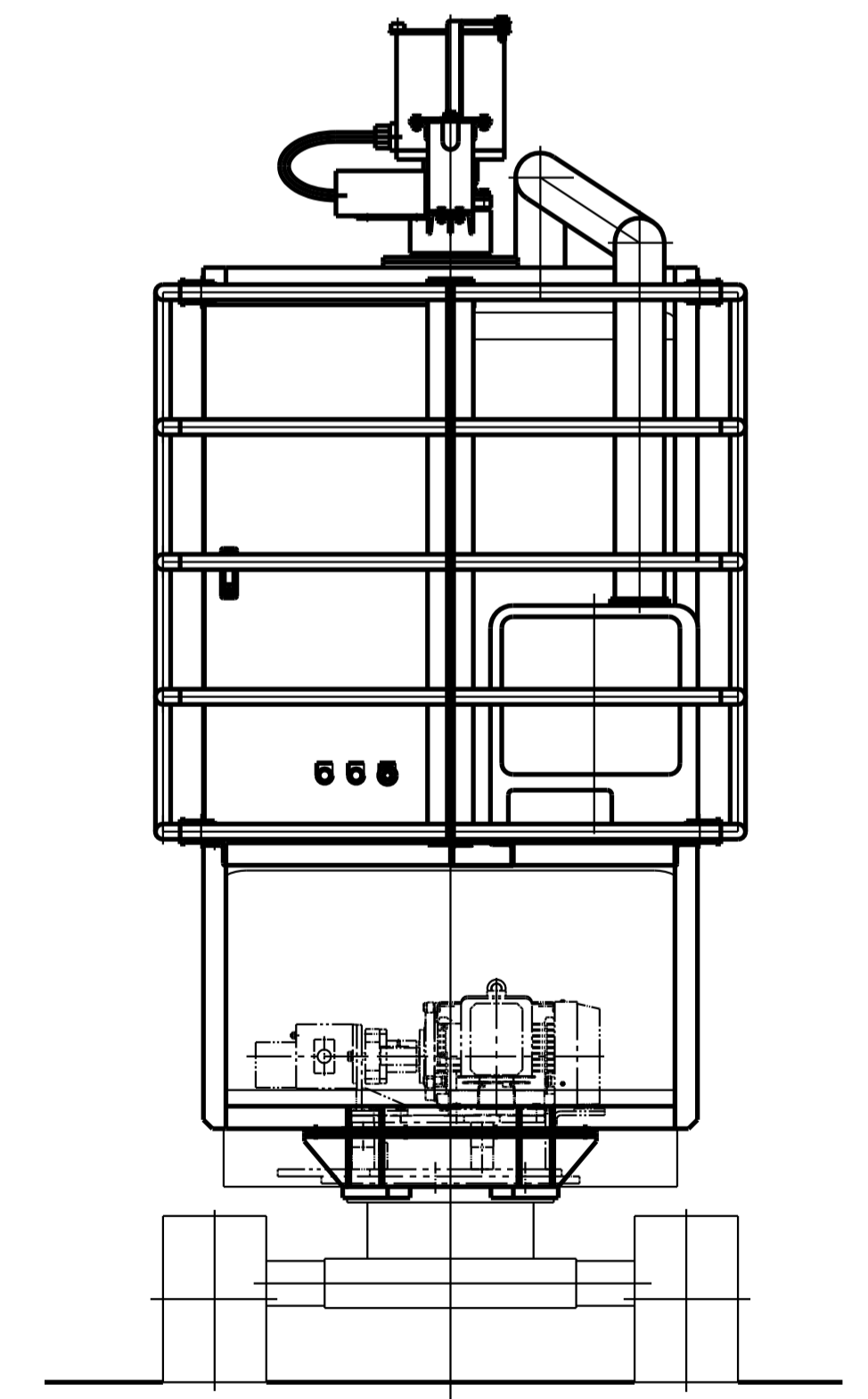
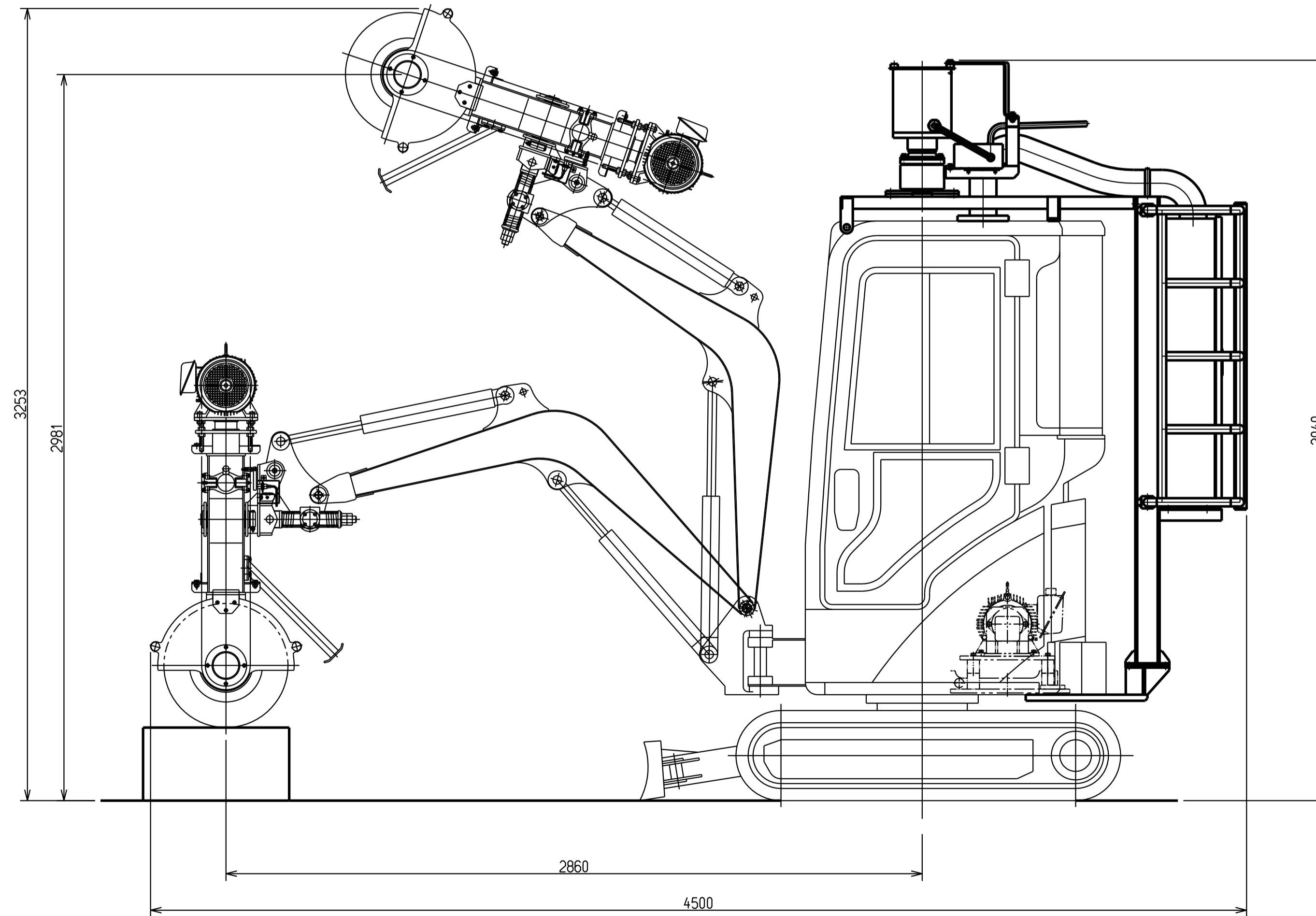
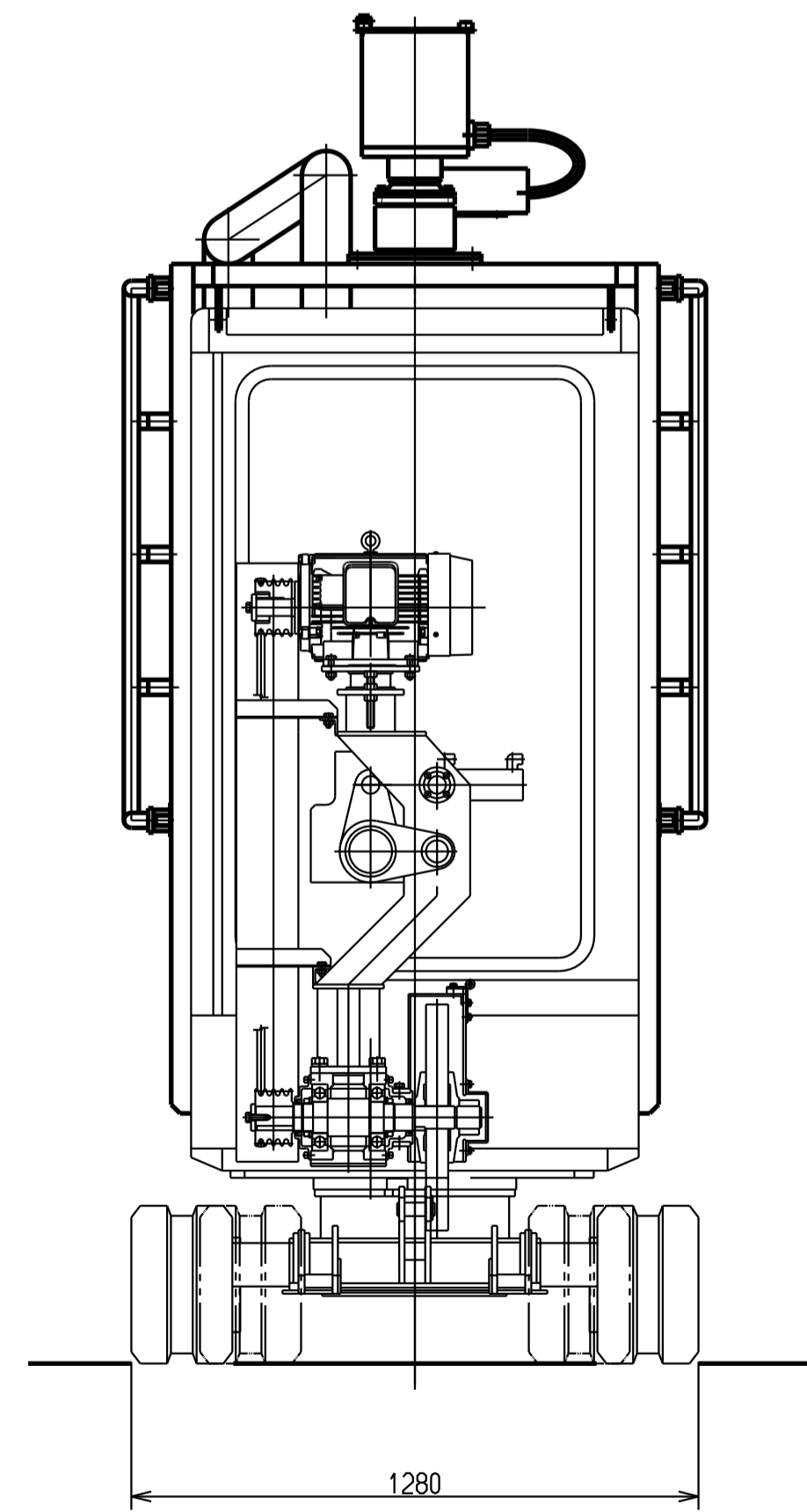
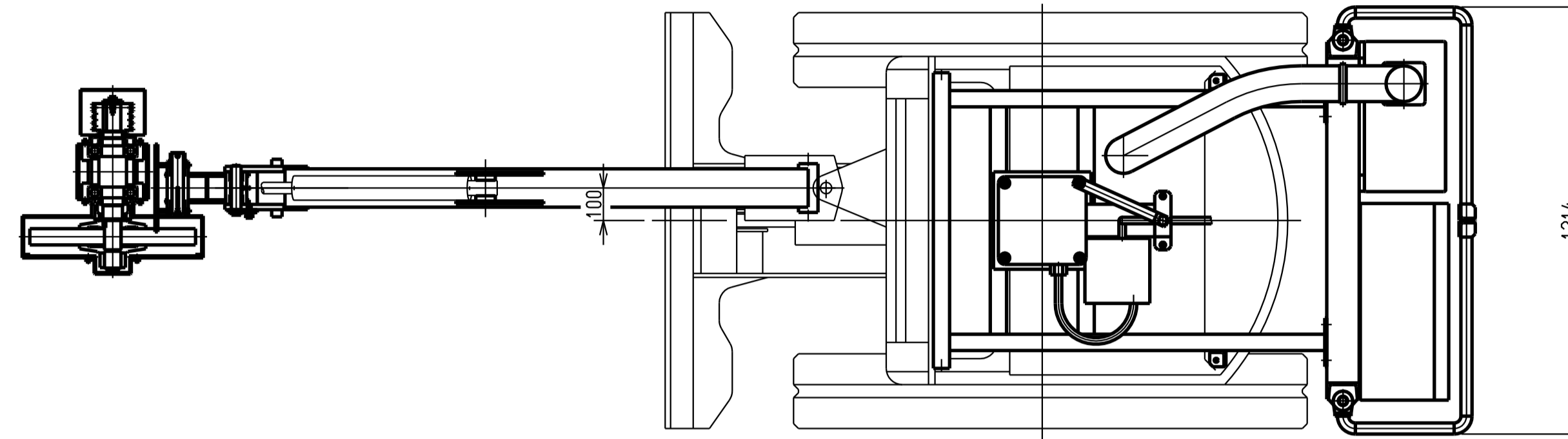


概略仕様

| 移動式グラインダ装置          |  |
|---------------------|--|
| 本体                  |  |
| 本体                  | 油圧ショベル 1.7tonクラス   |
| 本体仕様                | ゴムシュー、運転室、4WAY切替、増量カウンターウェイト   |
| 電動機                 | AC200V,3相,7.5KW,4P,全閉外扇形(屋外) 定格電流値 28.2A   |
| 油圧装置                | 圧力 17.15MPa(175Kg/cm <sup>2</sup> ),可変容量形斜板式*2,歯車式*1,歯車式*1(操作用)                  |
| 可動部機構               | 本体:左・右走行,本体旋回,ブーム,ブレード,ブームスイングφ固定(機械式)<br>グラインダ装置:グラインダ起倒φアームポート,グラインダ揺動φバケットポート |
| 機械質量                | 1970 Kg (カタログ値)  |
| 機体質量                | 1620 Kg (カタログ値)  |
| エアコン(ポータブルスポットエアコン) |  |
| 冷房能力                | 1.6Kw  |
| 消費電力                | AC100V,60Hz,710w   |
| グラインダ装置             |  |
| 砥石                  | 外径φ510,巾50,軸径φ50.8   |
| 砥石回転駆動              | 電動機 全閉外扇形(屋外) 3相,200V,7.5KW,4P 極番132M (重量:約47Kg)<br>定格電流値 28.2A                  |
| 砥石回転速度              | 1800rpm(速度比1:1),周速2883m/min,(理論値)  |
| 揺動機構                | 油圧シリンダによる揺動  |
| 揺動角度                | 左右 約15度  |
| 揺動力                 | 300Kg (砥石先端値)  |
| 操作                  | 手動レバー,自動揺動   |
| 重量                  | 約280Kg (砥石含まず)   |
| 制御盤                 | L:600,D:250,H:1200   |
| 操作盤                 | L:230,D:110,H:80   |
| 給電装置                |  |
| 自在ケーブルリール           |  |
| スリップリング             |  |
| 塗装                  |  |
| 本体                  | 貴社御指定色   |
| グラインダ装置             | 貴社御指定色   |



| 記号  | 部品名称                 | 部品番号 | 材質               | 数量 | 重量 | 備考 |
|-----|----------------------|------|------------------|----|----|----|
| 納入先 | 殿 図名 GR-4 移動式グラインダ装置 |      |                  |    |    |    |
| 承認  | 図法                   |      | GR-4(3号機) 全体組立図  |    |    |    |
| 検図  | 尺度                   | 1:15 | 図面番号 6SC-A0-0000 |    |    |    |
| 製図  | 井口                   | 日付   |                  |    |    |    |